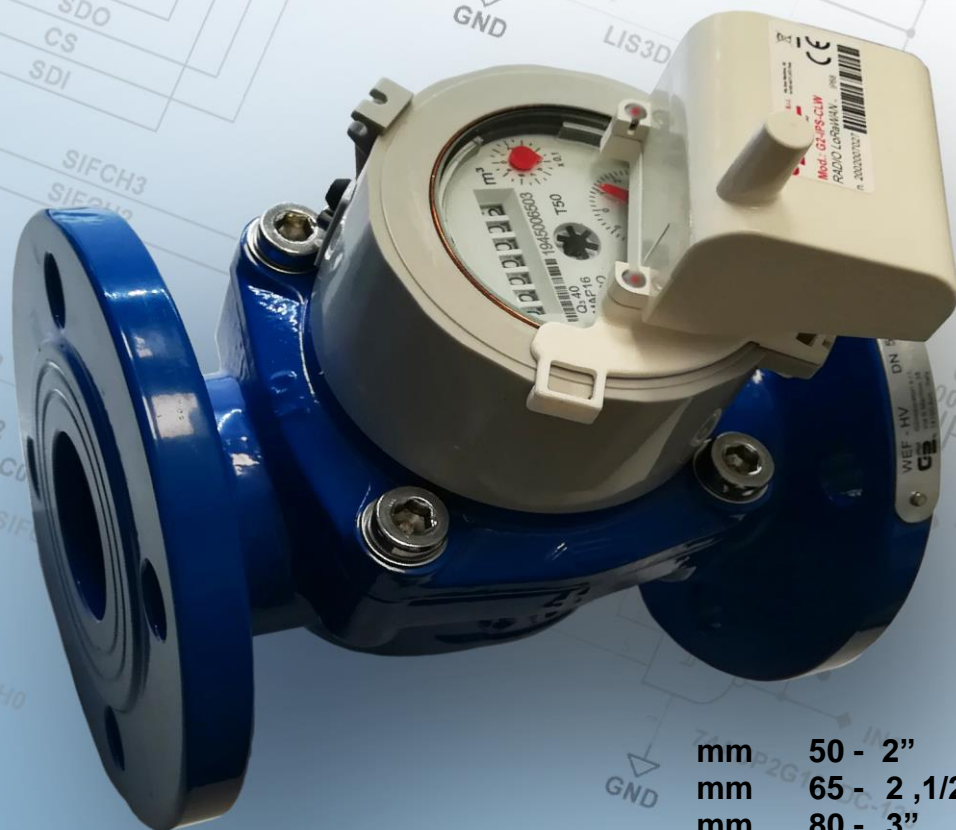




Mod WEF-R-CLW
**con protocollo LoRaWAN per rete fissa
e LoRa per Walk-by / Drive-by**



Mod. WEF-R-CWMB 868Mhz
**con protocollo W-Mbus
per Walk-by/Drive-by**

mm	50 - 2"
mm	65 - 2,1/2"
mm	80 - 3"
mm	100 - 4"
mm	125 - 5"
mm	150 - 6"
mm	200 - 8"

SMART METERS

- ❑ Smart meter a mulinello, lettura diretta
- ❑ Mod. **WEF-R-CLW** con protocollo **LoraWAN** per rete fissa e **LoRa** per walk-by/drive
- ❑ Mod. **WEF-R-CWMB** freq.868 Mhz con protocollo **W-Mbus per Walk-by / Drive-by**
- ❑ Mod. WEF-R-CLW e WEF-R-CWMB con calibri da DN 50 a DN 200, classe di temperatura T50, campo di misura R80H
- ❑ Meccanismo interno di misurazione ispezionabile senza la necessità di smontare il contatore dall'impianto
- ❑ Orologeria IP68 con quadrante ASCIUTTO per acque torbide e fortemente calcaree
- ❑ Tutti i modelli sono approvati **MID** secondo la Direttiva vigente (modulo B+D), in conformità alle normative **EN 14154, OIML R49 e ISO 4064**
- ❑ Requisiti per tratti rettilinei di tubazione: U0/D0
- ❑ Installazione consentita in ogni posizione (per installazioni non orizzontali, il flusso deve essere ascendente): in ogni caso, il contatore deve essere sempre pieno d'acqua per funzionare correttamente
- ❑ Dati Trasmessi: ID sensore, dato di consumo, stato hardware, allarmi, livello batteria, perdite

SMART METERS



Dati tecnici – DN in mm	50	65	80	100	125	150	200
Portata permanente Q_3 (m ³ /h)	40	63	100	160	160	250	400
Portata di sovraccarico Q_4 (m ³ /h)	50	78,75	125	200	200	312,5	500
Portata di transizione Q_2 R80 [MPE ±2%] (m ³ /h)	0,8	1,26	2	3,2	3,2	5	8
Portata minima Q_1 R80 [MPE ±5%] (m ³ /h)	0,5	0,7875	1,25	2	2	3,125	5
Sensibilità (m ³ /h)	0,15	0,15	0,25	0,30	0,5	0,8	2
Campo di misura R *	80H	80H	80H	80H	80H	80H	80H
Max pressione di funzionamento ammissibile MAP (bar)	16	16	16	16	16	16	16
Massima indicazione di lettura (m ³)	10 ⁶	10 ⁶	10 ⁶	10 ⁶ / 10 ⁷	10 ⁶	10 ⁶ / 10 ⁷	10 ⁶
Minima unità di lettura (l)	0,5	0,5	0,5	5	0,5	5	50
Valore predisposizione induttivo *	K10	K10	K10	K10	K10	K100	K1000
L) Lunghezza (mm)	200	200	225	250	250	300	350
H) Altezza (mm)	239	254	259	275	297	344	377
B) Diametro max di ingombro (mm)	165	185	200	220	250	285	340
h) Interasse tubo – superficie appoggio del contatore (mm)	70	85	90	106	120	140	172
Peso (kg)	13	15,5	16	19,5	22,5	40	41,5

Caratteristiche tecniche modulo radio

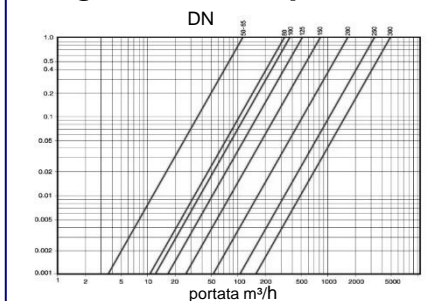
* Altri K disponibili a richiesta - Altre R in orizzontale e verticale disponibili a richiesta

Rilevamento del conteggio contatore	Sensore induttivo
Durata batteria	10 anni
Condizioni ambientali di funzionamento	-10 °C ... +55 °C
Attivazione trasmissione radio	Tramite attuatore a corpo strumento
Temperatura di stoccaggio	-20 °C ... +60 °C
Grado di protezione	IP68
Certificazione	CE, direttiva europea sulla compatibilità elettromagnetica

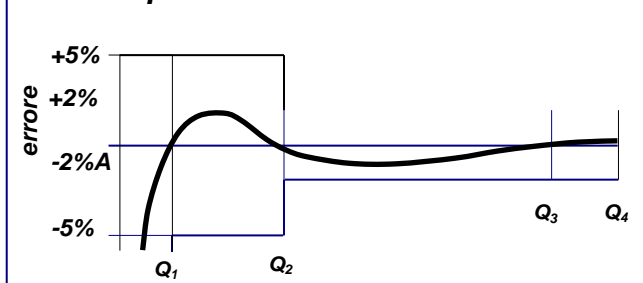
Caratteristiche tecniche protocollo LoRaWAN e LoRa modello QDFM-R-CWL

	Rete Fissa	Walk-by/Drive-by
Tipo rete	Freq. 868 Mhz prot. LoRaWAN	Freq. 868 Mhz prot. LoRa con protocollo proprietario
Dati trasmessi	ID sensore, dato di consumo, stato hardware, livello batteria, allarmi: frode meccanica (rimozione), flusso inverso, batteria in esaurimento, perdite	
Modifica dati di configurazione	Possibile da rete fissa in remoto o da terminale radio	Possibile tramite terminale radio
Flessibilità	Commuta automaticamente fra le 2 impostazioni in base alla programmazione	
Attivazione	OTAA-ABP	/
Intervallo di trasmissione	1 lettura singola con cadenza giornaliera e 2 trasmissioni di storico giornaliera	Configurabile per giorni e ora della settimana
Distanza trasmissione	Fino a 14 km in condizioni ambientali ottimali	Fino a 1km in campo aperto o 100 mt lineari per installazione in tombino con chiusino in ghisa

Diagramma delle perdite



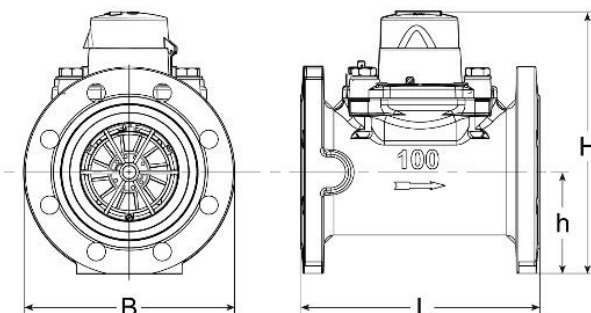
Curva tipica d'errore



L'Azienda si riserva di apportare modifiche a dati tecnici e alle illustrazioni dei prodotti – 05/20

Caratteristiche tecniche protocollo Wireless M-Bus

	Walk-by/Drive-by
Tipo rete	Freq. 868 Mhz W-MBus conforme OMS
Dati trasmessi	ID sensore, dato di consumo, stato hardware, livello batteria, allarmi: frode meccanica (rimozione), flusso inverso, batteria in esaurimento, perdite
Modifica dati di configurazione	Possibile tramite terminale radio
Distanza di trasmissione	Fino a 500 mt in condizioni ottimali



AZIENDA CON SISTEMA DI GESTIONE QUALITÀ CERTIFICATO DA DNV GL
= ISO 9001 =

AZIENDA CON SISTEMA DI GESTIONE AMBIENTALE CERTIFICATO DA DNV GL
= ISO 14001 =



G2 misuratori S.r.l. -
Via San Martino, 38 – 14100 ASTI (AT) – ITALY
Tel. +39. 0141.721787 – Fax +39.0141.702280
E-mail: info@g2misuratori.it
Http://www.g2misuratori.it

Filiale Centro-Sud
Via Fontanelle, 3 – 00020 RIOFREDDO (RM) – ITALY
Tel. e Fax +39.0774.920216
E-mail: centrosud@g2misuratori.it