

G2 misuratori

THE VALUE OF METERING



Made in ITALY

SMART READING

Mod. G2-RF-SLW
con protocollo LoRaWan
per rete fissa e LoRa per
Walk-by / Drive-by

FREQUENZA 868 Mhz
PROTOCOLLI:
LORAWAN PER RETE FISSA
LORA PER WALK-BY - DRIVE BY
W-MBUS OMS PER WALK-BY - DRIVE-BY

Mod. G2-RF-WMB
868Mhz
con protocollo W-Mbus
per Walk-by/Drive-by

Moduli radio con frequenza 868 Mhz, protocolli di trasmissione LoRaWAN-LoRa e W-Mbus OMS, con la possibilità di trasmettere contemporaneamente i dati di 1 o 2 contatori, di 2 sensori e di attivare un dispositivo tipo elettrovalvola o led.

Modulo radio Mod. G2-RF-SLW con protocollo LoRaWAN per rete fissa e LoRa per Walk-by/Drive-by
Modulo radio Mod. G2-RF-WMB frequenza. 868 Mhz con protocollo W-Mbus OMS per Walk-by/Drive-by

Entrate ed uscite per entrambi i modelli:

- 2 canali digitali per 2 contatori con cavo Induttivo o Reed o Hall
- 2 ingressi analogici per 2 sensori (es. sensori di temperatura, livello, pressione)
- 2 uscite digitali per 1 o 2 attuatori (es. 1 elettrovalvola o 2 led)

Tipologia di installazione sia indoor sia outdoor

Sicurezza dati tramite crittografia a più livelli

Modifica di dati di configurazione possibile da rete fissa in remoto e/o tramite terminale radio

Allarmi trasmessi: frode meccanica (rimozione, taglio cavo), flusso inverso, batteria in esaurimento

Modulo IP 67 per indoor e IP 68 resinato per outdoor

Certificazione CE

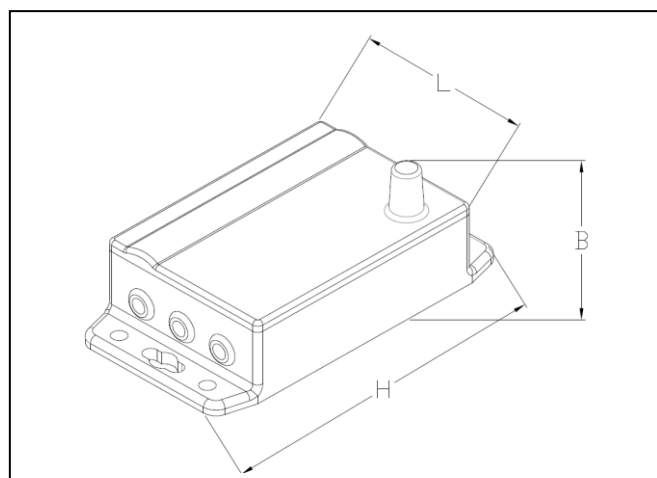
SMART READING



Caratteristiche tecniche modello G2-RF-SLW

Caratteristiche tecniche protocollo LoRaWAN e Lora

Rilevamento del conteggio contatore	Sensore induttivo
Tipo	Dispositivo a microprocessore
Durata batteria	10 anni
Condizioni ambientali di funzionamento	-10 °C ... +55 °C
Attivazione trasmissione radio	Tramite attuatore a corpo strumento
Temperatura di stoccaggio	-20 °C ... +60 °C
Grado di protezione	IP 67 IP 68 resinato
Certificazione	CE, direttiva europea sulla compatibilità elettromagnetica



Dimensioni d'ingombro	
Larghezza L (mm)	60
Spessore B (mm)	43
Lunghezza H (mm)	113

	Rete Fissa	Walk-by/Drive-by
Tipo rete	Freq. 868 Mhz prot. LoRaWAN	Freq. 868 Mhz prot. LoRa con protocollo proprietario
Dati trasmessi	ID sensore, dato di consumo, stato hardware, livello batteria, allarmi: frode meccanica (rimozione), flusso inverso, batteria in esaurimento	
Modifica dati di configurazione	Possibile da rete fissa in remoto o da terminale radio	Possibile tramite terminale radio
Flessibilità	Commuta automaticamente fra le 2 impostazioni in base alla programmazione	
Attivazione	OTAA-ABP	/
Intervallo di trasmissione	1 lettura singola con cadenza giornaliera e 2 trasmissioni di storico giornaliera	Configurabile per giorni e ora della settimana
Distanza trasmissione	Fino a 14 km in condizioni ambientali ottimali	Fino a 1km in campo aperto o 100 mt lineari per installazione in tombino con chiusino in ghisa

Caratteristiche tecniche protocollo Wireless M-Bus

	Walk-by/Drive-by
Tipo rete	Freq. 868 Mhz W-MBus conforme OMS
Dati trasmessi	ID sensore, dato di consumo, stato hardware, livello batteria, allarmi: frode meccanica (rimozione), flusso inverso, batteria in esaurimento
Modifica dati di configurazione	Possibile tramite terminale radio
Distanza di trasmissione	Fino a 500mt in condizioni ottimali

L'Azienda si riserva di apportare modifiche a dati tecnici e alle illustrazioni dei prodotti – 05/20



G2 misuratori S.r.l. -
Via San Martino, 38 – 14100 ASTI (AT) – ITALY
Tel. +39. 0141.721787– Fax +39.0141.702280
E-mail: info@g2misuratori.it
[Http://www.g2misuratori.it](http://www.g2misuratori.it)



Filiale Centro-Sud
Via Fontanelle, 3 – 00020 RIOFREDDO (RM) – ITALY
Tel. e Fax +39.0774.920216
E-mail: centrosud@g2misuratori.it

AZIENDA CON SISTEMA
DI GESTIONE QUALITÀ
CERTIFICATO DA DNV GL
= ISO 9001 =

AZIENDA CON SISTEMA
DI GESTIONE AMBIENTALE
CERTIFICATO DA DNV GL
= ISO 14001 =