

# G2 misuratori

THE VALUE OF METERING



Made in ITALY



Mod. PFU-R100  
Mod. PFU-R160  
Mod. PFU-R250

Mod. BFU-R100  
Mod. BFU-R160  
Mod. BFU-R250

UNIV

- ❑ Contatore a getto unico, lettura diretta, classi di temperatura T30 e T50
- ❑ Mod. BFU-R100, quadrante BAGNATO, campo di misura R100, per acque pulite
- ❑ Mod. BFU-R160, quadrante BAGNATO, campo di misura R160, per acque pulite
- ❑ Mod. BFU-R250, quadrante BAGNATO, campo di misura R160, per acque pulite
- ❑ Mod. PFU-R100, comparto rulli PROTETTO, campo di misura R100, per acque torbide
- ❑ Mod. PFU-R160, comparto rulli PROTETTO, campo di misura R160, per acque torbide
- ❑ Mod. PFU-R250, comparto rulli PROTETTO, campo di misura R160, per acque torbide
- ❑ U0-D0: non sono necessari tratti di tubazione rettilinee a monte e a valle del contatore
- ❑ Tutti i modelli possono essere **dotati di numero di matricola e relativo codice a barre inciso in maniera indelebile sul quadrante**
- ❑ Tutti i modelli sono approvati **MID** secondo la Direttiva vigente e in conformità alle normative **EN 14154** e **OIML R49**, ottenendo una **R (Q<sub>3</sub>/Q<sub>1</sub>) ≤ 250 H - ≤ 100 V**
- ❑ Tutti i modelli sono certificati per l'utilizzo con acqua potabile secondo il **D.M. 174** del 6 aprile 2004 e per il modello PFU sono certificati **ACS** secondo la norma DGS/SD7A n. 571 del 2002
- ❑ Tutti i modelli, a richiesta, possono essere forniti con emettitore di impulsi o con la sola **predisposizione per telelettura**

**modello bagnato**  
**classi di temperatura T30 e T50**

**BFU-R100 DN 15 / 20 / 25**  
**32 / 40**

**BFU-R160 DN 15 / 20 / 25**  
**32 / 40**

**BFU-R250 DN 15 / 20 / 25**  
**32 / 40**

**modello protetto**  
**classi di temperatura T30 e T50**

**PFU-R100 DN 15 / 20 / 25**  
**32 / 40**

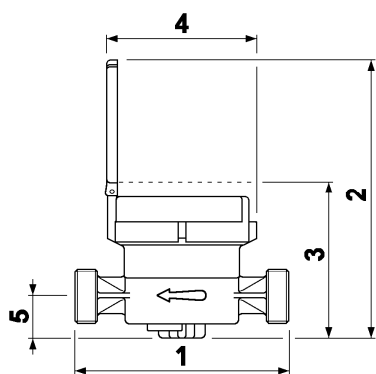
**PFU-R160 DN 15 / 20 / 25**  
**32 / 40**

**PFU-R250 DN 15 / 20 / 25**  
**32 / 40**

**Altri R disponibili a richiesta**  
**(da R10 a R250)**

**Dati tecnici – DN in mm-pollici 15-1/2 20-3/4 25-1 32-1.1/4 40-1.1/2**

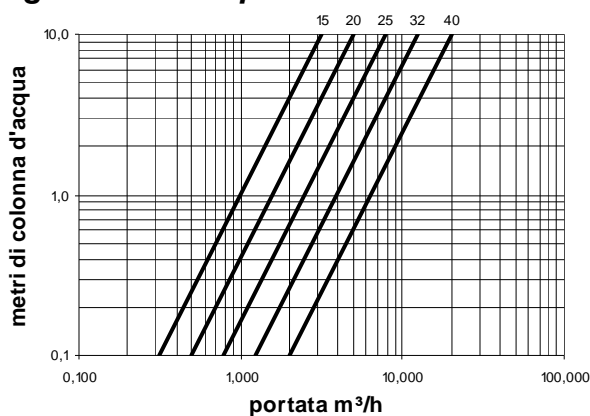
	15-1/2	20-3/4	25-1	32-1.1/4	40-1.1/2
Portata permanente $Q_3$ (m <sup>3</sup> /h)	2,5	4,0	6,3	10	16
Portata di sovraccarico $Q_4$ (m <sup>3</sup> /h)	3,125	5,0	7,875	12,5	20
Portata di transizione $Q_2$ con campo di misura R100 [MPE ±2%] (l/h)	40	64	100,8	100	256
Portata minima $Q_1$ con campo di misura R100 [MPE ±5%] (l/h)	25	40	63	125	160
Portata di transizione $Q_2$ con campo di misura R160 [MPE ±2%] (l/h)	25	40	63	100	160
Portata minima $Q_1$ con campo di misura R160 [MPE ±5%] (l/h)	15,63	25	39,38	62,5	100
Sensibilità con campo di misura R100 (l/h)	10	15	20	20	25
Sensibilità con campo di misura R160 (l/h)	3,5	5	8	13	18
Classe di accuratezza	2				
Classe ambientale	C (-25°C +55°C..+70°C)				
Classe di perdita pressione $\Delta P$ (bar)	0,63				
Massima pressione di funzionamento ammissibile MAP (bar)	16				
Intervallo di indicazione del quadrante min / max (m <sup>3</sup> )	0,0001 / 100.000				
1) Lunghezza del contatore senza raccordi (mm)	110-115	130	160	160	200
Lunghezza del contatore compresi raccordi (mm)	190-195	228	260	280	340
2) Ingombro massimo in altezza con coperchio aperto (mm)	150	150	185	185	200
3) Ingombro massimo in altezza con coperchio chiuso (mm)	83	83	103	103	120
4) Diametro massimo di ingombro (mm)	80	80	100	100	110
5) Interasse tubo – superficie appoggio del contatore (mm)	24	24	34	34	42
Peso con kit raccordi (kg)	0,850	1,100	1,750	2,000	3,460
Peso senza kit raccordi (kg)	0,690	0,860	1,280	1,330	2,420



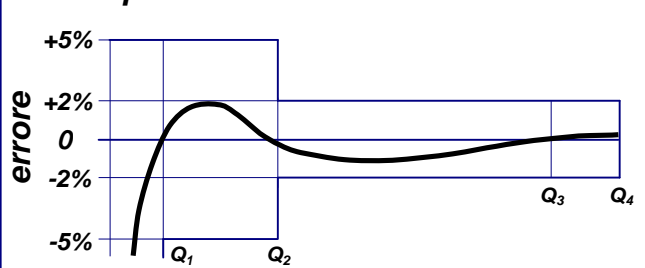
Disponibili, a richiesta, le seguenti opzioni:

- Modelli predisposti o completi di emettitore di tipo reed (singolo e doppio)
- Modelli predisposti o completi di emettitore di tipo statico
- Modelli completi di modulo radio

**Diagramma delle perdite di carico**



**Rappresentazione grafica della curva tipica d'errore**



L'Azienda si riserva di apportare modifiche a dati tecnici e alle illustrazioni dei prodotti – 04/18



**G2 misuratori S.r.l. -**  
**Via San Martino, 38 – 14100 ASTI (AT) – ITALY**  
**Tel. +39. 0141.721787 – Fax +39.0141.702280**  
**E-mail: info@g2misuratori.it**  
**Http://www.g2misuratori.it**



**Filiale Centro-Sud**  
**Via Fontanelle, 3 – 00020 RIOFREDDO (RM) – ITALY**  
**Tel. e Fax +39.0774.920216**  
**E-mail: centrosud@g2misuratori.it**

**AZIENDA CON SISTEMA**  
**DI GESTIONE QUALITÀ**  
**CERTIFICATO DA DNV GL**  
**= ISO 9001 =**

**AZIENDA CON SISTEMA**  
**DI GESTIONE AMBIENTALE**  
**CERTIFICATO DA DNV GL**  
**= ISO 14001 =**