

WELC MID da DN 50 a DN 300

- ❑ Contatore Woltmann Mod. WELC MID a mulinello orizzontale idoneo alla contabilizzazione del volume di acqua calda fino a 130°C
- ❑ Omologazione MID MI004 EN1434 secondo Direttiva Europea vigente
- ❑ Limiti di temperatura θ_{min} 0,1 °C θ_{max} 130 °C
- ❑ Cavo reed switch lancia impulsi (contatto pulito) già inserito sul corpo contatore idoneo al collegamento a centraline di calcolo energia termica separate
- ❑ Caratteristiche reed :cavo mt. 2 / Potenza Max 10W / Resistenza Max. 10 Ω chiuso -150M Ω aperto
- ❑ Peso impulsivo standard K=100 dal Dn50 al Dn125 / K=1000 dal Dn150 al Dn300 (K=250 / K=2500 a richiesta)
- ❑ Gruppo di misura estraibile per ispezione, manutenzione o sostituzione
- ❑ Orologeria a quadrante asciutto orientabile a 360° protetta da cuffia metallica
- ❑ Installazione orizzontale, verticale, inclinata
- ❑ Massima pressione ammissibile: MAP 1,6 MPa (16bar)
- ❑ Classe ambientale: C
- ❑ Classe di precisione: 3
- ❑ Protezione: IP66
- ❑ Flangiatura: EN1092 PN16



Dati tecnici

	50	65	80	100	125	150	200	250	300
Portata massima Q_s [m ³ /h]	30	50	80	120	200	300	500	800	1200
Portata permanente Q_p [m ³ /h]	15	25	40	60	100	150	250	400	600
Portata minima Q_i [m ³ /h]	0,6	1,0	1,6	2,4	4,0	6,0	10	40	60
Pressione max. esercizio [bar]	16	16	16	16	16	16	16	16	16
Sensibilità [m ³ /h]	0,25	0,3	0,35	0,6	1,1	2	4	8	15
Lettura massima [m ³]	10 ⁶	10 ⁶	10 ⁶	10 ⁶	10 ⁶	10 ⁷	10 ⁷	10 ⁷	10 ⁷
Intervallo di scala [dm ³]	0,5	0,5	0,5	0,5	0,5	5	5	5	50
Lunghezza L [mm]	200	200	225 200*	250	250	300	350	450	500
Ingombro massimo in altezza per estrazione meccanismo H_1 [mm]	287	297	339	349	377	582	607	652	722
Ingombro massimo in altezza h [mm]	187	197	219	229	257	357	382	427	497
Altezza interasse tubo – base di appoggio del contatore H [mm]	72	83	95	105	120	135	160	193	230
Diametro esterno flange D_2 [mm]	165	185	200	220	250	285	340	400	460
Peso [kg]	9,9	10,6	13,3	15,6	18,1	40,1	51,1	75,1	103,1

* su richiesta

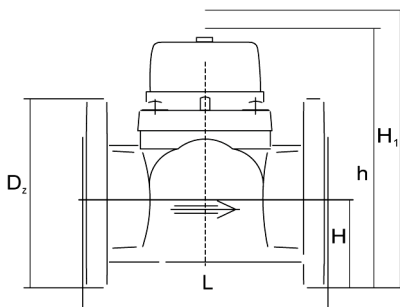
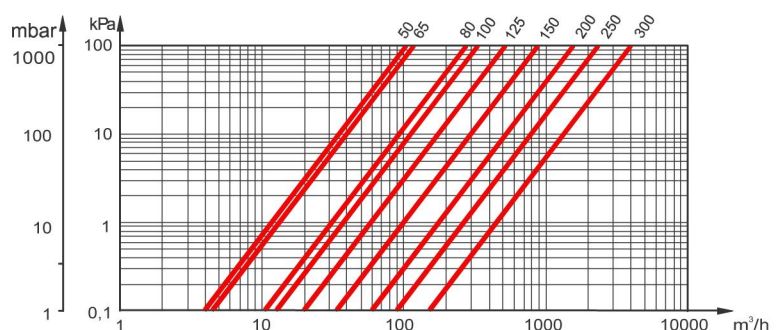


Diagramma delle perdite di carico



L'Azienda si riserva di apportare modifiche ai dati tecnici e alle illustrazioni dei prodotti – 04/18