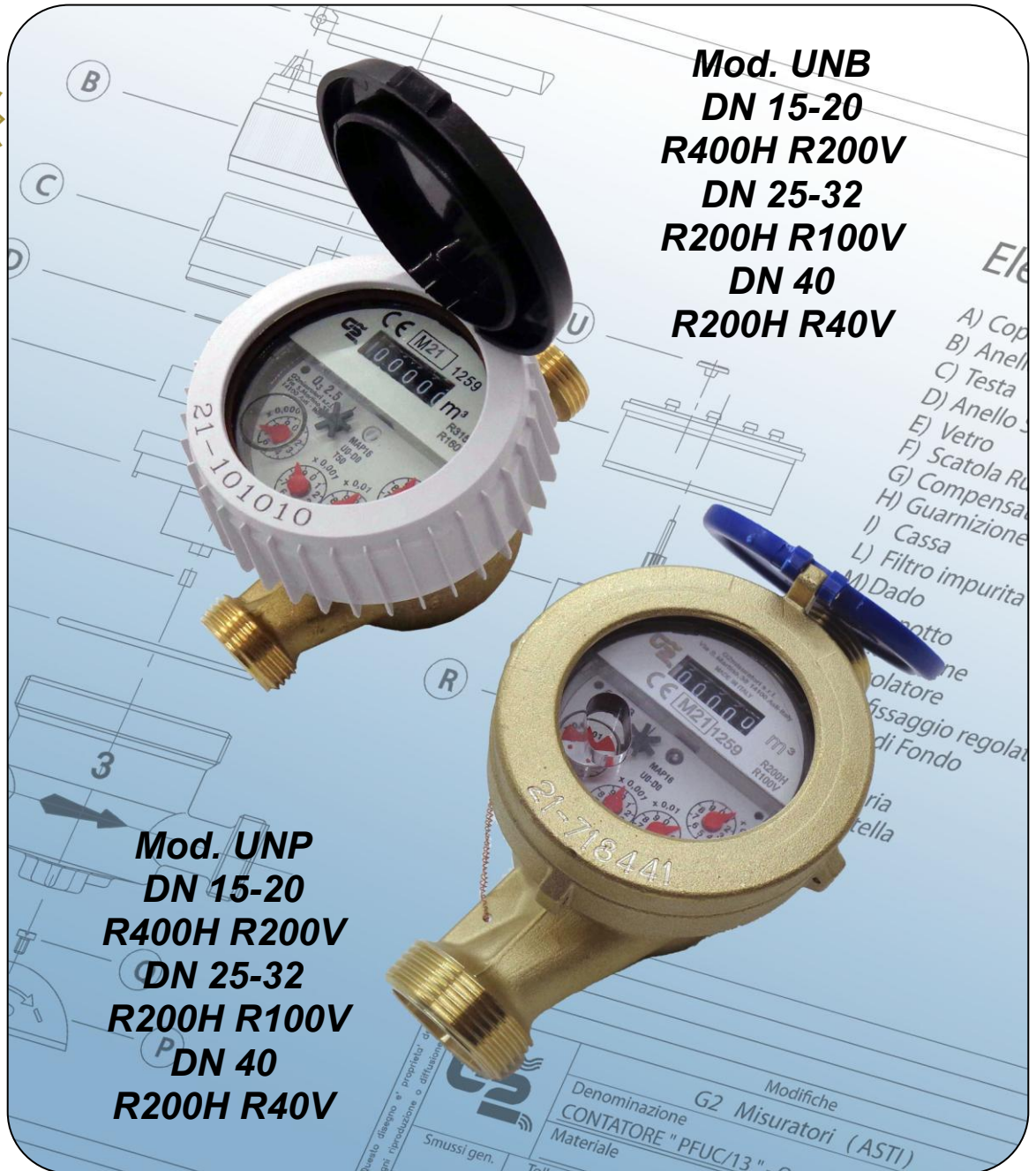




 Made in ITALY



Mod. UNB
DN 15-20
R400H R200V
DN 25-32
R200H R100V
DN 40
R200H R40V

Mod. UNP
DN 15-20
R400H R200V
DN 25-32
R200H R100V
DN 40
R200H R40V

UNP

- Contatore a getto unico, lettura diretta, classi di temperatura T30 e T50
- Mod. UNB, DN 15-20 quadrante BAGNATO, campo di misura R400H, per acque pulite
- Mod. UNB, DN 25-32-40, quadrante BAGNATO, campo di misura R200H, per acque pulite
- Mod. UNP, DN 15-20 comparto rulli PROTETTO, campo di misura R400H, per acque torbide
- Mod UNP, DN 25-32-40, comparto rulli PROTETTO, campo di misura R200H, per acque torbide
- U0-D0: non sono necessari tratti di tubazione rettilinee a monte e a valle del contatore
- Tutti i modelli possono essere **dotati di numero di matricola e relativo codice a barre inciso in maniera indelebile sul quadrante**
- Tutti i modelli sono approvati **MID** secondo la Direttiva vigente e in conformità alle normative **EN ISO 4064** e **OIML R49**
- Tutti i modelli sono certificati per l'utilizzo con acqua potabile secondo il **D.M. 174** del 6 aprile
- Tutti i modelli, a richiesta, possono essere forniti con emettitore di impulsi o con la sola **predisposizione per telelettura**

modello bagnato
classi temperatura T30 e T50

UNB-R400 DN 15 / 20
UNB-R200 DN 25 / 32 / 40

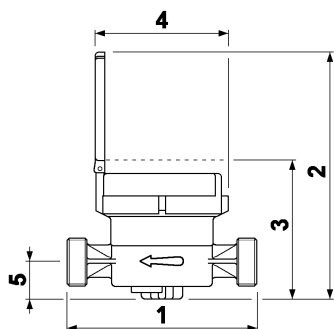
modello protetto
classi di temperatura T30 e T50

UNP-R400 DN 15 / 20
UNP-R200 DN 25 / 32 / 40

Altri R disponibili a richiesta
(da R40 a R400H, da R40V a R200V)

Dati tecnici – DN in mm-pollici 15-1/2 20-3/4 25-1 32-1.1/4 40-1.1/2

Portata permanente Q_3 (m ³ /h)	2,5	4,0	6,3	10	16
Portata di sovraccarico Q_4 (m ³ /h)	3,125	5,0	7,875	12,5	20
Portata di transizione Q_2 con campo di misura R400H [MPE ±2%] (l/h)	10	16	-	-	-
Portata minima Q_1 con campo di misura R400H [MPE ±5%] (l/h)	6,3	10	-	-	-
Portata di transizione Q_2 con campo di misura R200V [MPE ±2%] (l/h)	20	32	-	-	-
Portata minima Q_1 con campo di misura R200V [MPE ±5%] (l/h)	12,5	20	-	-	-
Portata di transizione Q_2 con campo di misura R200H [MPE ±2%] (l/h)	-	-	50,4	80	128
Portata minima Q_1 con campo di misura R200H [MPE ±5%] (l/h)	-	-	31,5	50	80
Portata di transizione Q_2 con campo di misura R100V [MPE ±2%] (l/h)	-	-	100,8	160	-
Portata minima Q_1 con campo di misura R100V [MPE ±5%] (l/h)	-	-	63	100	-
Portata di transizione Q_2 con campo di misura R40V [MPE ±2%] (l/h)	-	-	-	-	640
Portata minima Q_1 con campo di misura R40V [MPE ±5%] (l/h)	-	-	-	-	400
Sensibilità con campo di misura R100 (l/h)	10	15	20	20	25
Sensibilità con campo di misura R160 (l/h)	3,5	5	8	13	15
Classe di accuratezza	2				
Classe ambientale	C (-25°C +55°C)				
Classe di perdita pressione ΔP (bar)	0,63				
Massima pressione di funzionamento ammissibile MAP (bar)	16				
Intervallo di indicazione del quadrante min / max (m ³)	0,0001 / 100,000				
1) Lunghezza del contatore senza raccordi (mm)	110-115	130	≥160	≥160	200
Lunghezza del contatore compresi raccordi (mm)	190-195	228	260	280	340
2) Ingombro massimo in altezza con coperchio aperto (mm)	150	150	185	185	195
3) Ingombro massimo in altezza con coperchio chiuso (mm)	83	83	103	103	105
4) Diametro massimo di ingombro (mm)	80	80	100	100	110
5) Interasse tubo – superficie appoggio del contatore (mm)	24	24	34	34	42
Peso con kit raccordi (kg)	0,850	1,100	1,750	2,000	3,54
Peso senza kit raccordi (kg)	0,690	0,860	1,280	1,330	2,5



Disponibili, a richiesta, le seguenti opzioni:

- Modelli predisposti o completi di emettitore di tipo reed
- Modelli predisposti o completi di emettitore di tipo statico
- Modelli completi di modulo radio con frequenza 868Mhz e protocolli combinati LoRaWAN e W-Mbus OMS con switch automatico e con trasmissione NB-Iot con protocollo MQTT
- Protocollo LoRaWAN con frequenza 915Mhz

L'azienda si riserva di apportare modifiche a dati tecnici e alle illustrazioni dei prodotti – 04/26

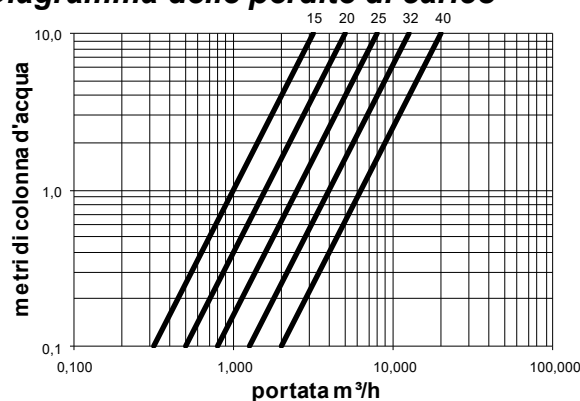


G2 misuratori S.r.l. -
Via San Martino, 38 – 14100 ASTI (AT) – ITALY
Tel. +39. 0141.721787- Fax +39.0141.702280
E-mail: info@g2misuratori.it
Http://www.g2misuratori.it

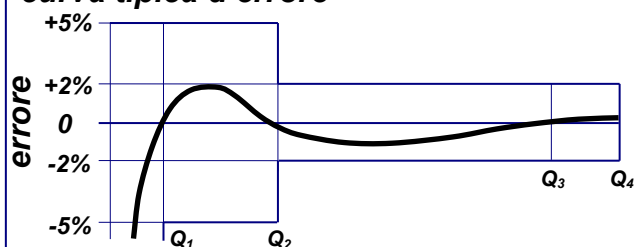


Filiale Centro-Sud
Via Fontanelle, 3 – 00020 RIOFREDDO
Città Metropolitana di Roma Capitale – ITALY
Tel. e Fax +39.0774.920216
E-mail: centrosud@g2misuratori.it

Diagramma delle perdite di carico



Rappresentazione grafica della curva tipica d'errore



ISO 9001 - ISO 14001 - ISO 45001
UNI/PdR 125:2022

