



Made in
ITALY

Mod. QDFM-R200H,R63V

DN 20 e DN 50
R315H,R63V



MULTI

- ❑ Contatore a getto multiplo, lettura diretta, classi di temperatura T30 e T50
- ❑ Mod. QDFM-R200H,R63V, a rulli protetti con quadrante ASCIUTTO INTERAMENTE PROTETTO, con trasmissione meccanica, campo di misura R200H,R63V per acque torbide
- ❑ U0-D0: non sono necessari tratti di tubazione rettilinee a monte e a valle del contatore
- ❑ Tutti i modelli possono essere **dotati di numero di matricola e relativo codice a barre inciso in maniera indelebile sul quadrante**
- ❑ Tutti i modelli sono approvati **MID** secondo la Direttiva vigente (modulo B+D), in conformità alle normative EN 14154 e OIML R49, ottenendo una **R (Q₃/Q₁) ≤ 315H/63V**
- ❑ Tutti i modelli sono certificati per l'utilizzo con acqua potabile secondo il D.M. 174 del 6/4/2004
- ❑ Tutti i modelli, a richiesta, possono essere forniti con emettitore di impulsi o con la sola **predisposizione per la telelettura**

MULTY



Modello a rulli protetti con
quadrante ASCIUTTO
INTERAMENTE PROTETTO

Classi di temperatura T30 e T50
QDFM-
DN 15 / 20 / 25/ 32 / 40 / 50

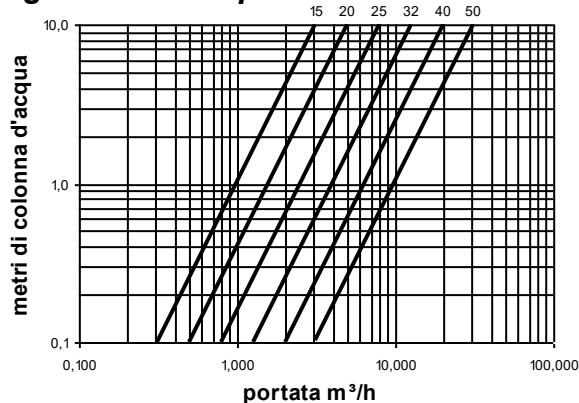
da R40H a R315H
da R40V a R63V
da specificare in sede di ordine



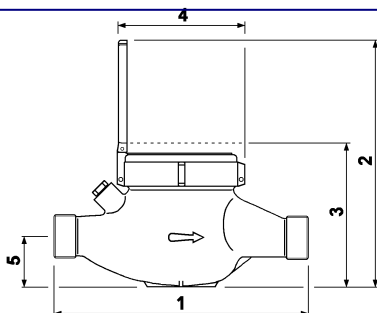
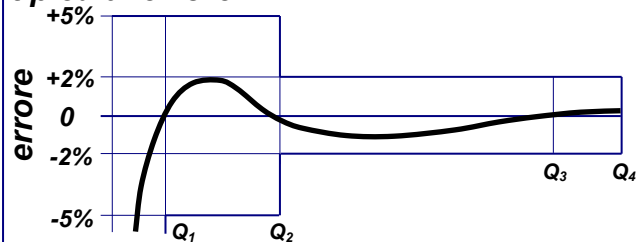
Modello QDFM-PI con predisposizione
amagnetica per sensore induttivo IPS K=1

Dati tecnici- DN in mm- pollici	15-1/2	20-3/4	25-1	32-1.1/4	40-1.1/2	50-2
Portata permanente Q_3 (m ³ /h)	2,5	4,0	6,3	10	16	25
Portata di sovraccarico Q_4 (m ³ /h)	3,125	5,0	7,875	12,5	20	31,25
Portata di transizione Q_2 con campo di misura R200H [MPE ±2%] (l/h)	20	32	50,40	80	128	200
Portata minima Q_1 con campo di misura R200H [MPE ±5%] (l/h)	12,50	20	31,50	50	80	125
Sensibilità con campo di misura R200H (l/h)	3	5	8	8	15	18
Classe di accuratezza	2					
Classe ambientale	C (-25°C + 55 °C)					
Classe di perdita pressione ΔP (bar)	0,63					
Massima pressione di funzionamento ammissibile MAP (bar)	16					
Intervallo di indicazione del quadrante min/max (m ³)	0,0001 / 100.000			0,0001 / 100.000 – or- 1.000.000		
1) Lunghezza del contatore senza raccordi (mm)	110-115-130 145-165-170 190	130-160- 165 190	160-220- 260	160-220- 260	300	300
Lunghezza del contatore compresi i raccordi (mm)	190-195-210 225-245-250 270	260-265 290	320-360	320-360	440	460
2) Ingombro massimo in altezza con coperchio aperto (mm)	185	185	200	200	210	220
3) Ingombro massimo in altezza con coperchio chiuso (mm)	105	105	120	120	130	140
4) Diametro massimo di ingombro (mm)	96	96	100	100	136	136
5) Interasse tubo-superficie appoggio del contatore (mm)	35	35	40	40	60	70
Peso con kit raccordi (kg)	1,650	1,800	3,200	3,500	6,100	9,700
Peso senza kit raccordi (kg)	1,500	1,550	2,750	2,800	5,100	7,400

Diagramma delle perdite di carico



Rappresentazione grafica della curva tipica di errore



Disponibili a richiesta, le seguenti opzioni:

- Mod. QDFM DN 15 in versione per alta pressione (40 bar)
- Modello MAP 25 bar approvato MID
- Vetro in plexiglass **effetto lente** di ingrandimento
- Valvola di non-ritorno incorporate nel condotto di uscita
- Cassa per condotte verticali
- Modelli predisposti o completi di emettitore di tipo reed
- Modelli predisposti o completi di emettitore di tipo statico
- Modelli completi di modulo radio con frequenza 868Mhz e protocolli combinati LoRaWAN e W-Mbus OMS con switch automatico e con trasmissione NB-IoT con protocollo MQTT

L'Azienda si riserva di apportare modifiche a dati tecnici e alle illustrazioni dei prodotti -04/26



G2 misuratori S.r.l. -
Via San Martino, 38 – 14100 ASTI (AT) – ITALY
Tel. +39. 0141.721787- Fax +39.0141.702280
E-mail: info@g2misuratori.it
[Http://www.g2misuratori.it](http://www.g2misuratori.it)



Filiale Centro-Sud
Via Fontanelle, 3 – 00020 RIOFREDDO
Città Metropolitana di Roma Capitale – ITALY
Tel. e Fax +39.0774.920216
E-mail: centrosud@g2misuratori.it



ISO 9001 - ISO 14001 - ISO 45001
UNI/PdR 125:2022

