

G2 misuratori

THE VALUE OF METERING



Made in
ITALY



Mod. PFM
DN 15
R200H-R63V
DN 20
R315H63V

Mod. BFM-
R200H-R63V

MULTIPLY

- ❑ Contatore a getto multiplo, lettura diretta, classi di temperatura T30 e T50
- ❑ Mod. BFM, DN 15-20-25-32-40 e 50-R200H, R63V, quadrante BAGNATO, campo di misura R200H, R63V per acque pulite
- ❑ Mod. PFM-DN 15-20 R200H, R63V comparto rulli PROTETTO, campo di misura R200H, R63V, per acque torbide
- ❑ U0-D0: non sono necessari tratti di tubazione rettilinei a monte e a valle del contatore
- ❑ Tutti i modelli possono essere **dotati di numero di matricola e relativo codice a barre inciso in maniera indelebile sul quadrante**
- ❑ Tutti i modelli sono approvati **MID** secondo la Direttiva vigente (modulo B+D), in conformità alle normative **EN 14154** e **OIML R49**, ottenendo una **R (Q₃/Q₁) ≤ 315H/63V**
- ❑ Tutti i modelli sono certificati per l'utilizzo con acqua potabile secondo il **D.M. 174** del 6 aprile 2004
- ❑ Tutti i modelli, a richiesta, possono essere forniti con emettitore di impulsi o con la sola **predisposizione per telelettura**

MULTY

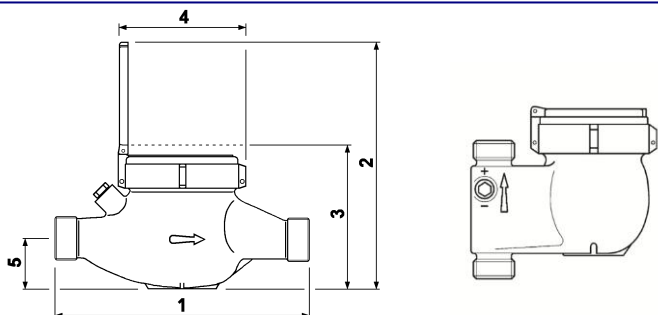


modello bagnato
classi di temperatura T30 e T50
BFM- DN 15 / 20 / 25 / 32 / 40 / 50

modello protetto
classi di temperatura T30 e T50
PFM-DN 15 / 20

da R40H a R315H
da R40V a R63V
da specificare in sede di ordine

Dati tecnici – DN in mm-pollici	15-1/2	20-3/4	25-1	32-1.1/4	40-1.1/2	50-2
Portata permanente Q_3 (m ³ /h)	2,5	4,0	6,3	10	16	25
Portata di sovraccarico Q_4 (m ³ /h)	3,125	5,0	7,875	12,5	20	31,250
Portata di transizione Q_2 con campo di misura R200H [MPE ±2%] (l/h)	20	32	50,40	80	128	200
Portata minima Q_1 con campo di misura R200H [MPE ±5%] (l/h)	12,5	20	31,5	50	80	125
Sensibilità con campo di misura R200H (l/h)	3	5	8	8	15	18
Classe di accuratezza	2	2	2	2	2	2
Classe ambientale	C(-25°C +55°C)					
Classe di perdita pressione ΔP (bar)	0,63	0,63	0,63	0,63	0,63	0,63
Massima pressione di funzionamento ammissibile MAP (bar)	16	16	16	16	16	16
Intervallo di indicazione del quadrante min / max (m ³)	0,0001 / 100.000	0,0001 / 100.000	0,0001 / 100.000	0,0001 / 100.000	0,0001 / 100.000 o 1.000.000	
1) Lunghezza del contatore senza raccordi (mm)	110-115-130 145-165-170 190	130-160-165 190	160-220-260	160-220-260	300	300
Lunghezza del contatore compresi raccordi (mm)	190-195-210 225-245-250 270	260-265-290	320-360	320-360	440	460
2) Ingombro massimo in altezza con coperchio aperto (mm)	185	185	200	200	210	220
3) Ingombro massimo in altezza con coperchio chiuso (mm)	105	105	120	120	130	140
4) Diametro massimo di ingombro (mm)	96	96	100	100	136	136
5) Interasse tubo – superficie appoggio del contatore (mm)	35	35	40	40	60	70
Peso con kit raccordi (kg)	1,650	1,800	3,200	3,500	6,100	9,700
Peso senza kit raccordi (kg)	1,500	1,550	2,750	2,800	5,100	7,400



Disponibili, a richiesta, le seguenti opzioni:

- Mod. BFM DN 15 in versione per alta pressione (40 bar)
- Modello MAP 25 bar approvato MID
- Valvola di non-ritorno incorporata nel condotto di uscita
- Cassa per condotte verticali
- Modelli predisposti o completi di emettitore di tipo reed
- Modelli predisposti o completi di emettitore di tipo statico
- Modelli completi di modulo radio con frequenza 868Mhz e protocolli combinati LoRaWAN e W-Mbus OMS con switch automatico. e con trasmissione NB-Iot con protocollo MQTT

L'Azienda si riserva di apportare modifiche a dati tecnici e alle illustrazioni dei prodotti – 04/26

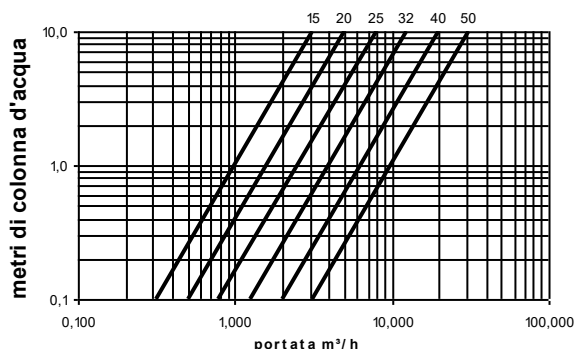


G2 misuratori S.r.l. -
Via San Martino, 38 – 14100 ASTI (AT) – ITALY
Tel. +39. 0141.721787- Fax +39.0141.702280
E-mail: info@g2misuratori.it
Http://www.g2misuratori.it

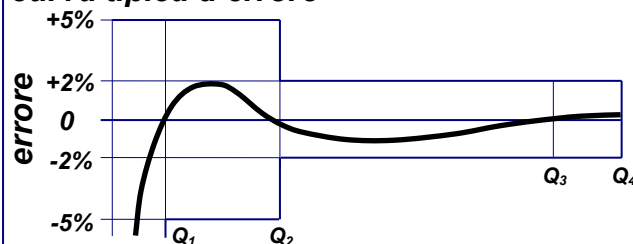


Filiale Centro-Sud
Via Fontanelle, 3 – 00020 RIOFREDDO
Città Metropolitana di Roma Capitale – ITALY
Tel. e Fax +39.0774.920216
E-mail: centrosud@g2misuratori.it

Diagramma delle perdite di carico



Rappresentazione grafica della curva tipica d'errore



ISO 9001 - ISO 14001 - ISO 45001
UNI/PdR 125:2022

