



# ULTRASONIC

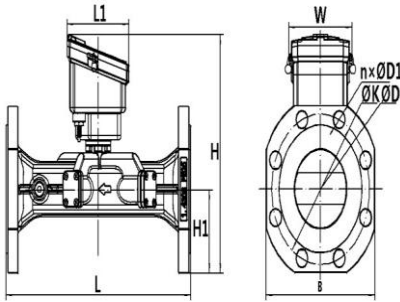


- ❑ Contatore d'acqua a **ultrasuoni**.
- ❑ Mod. **UDF** con calibri da DN 50 a DN 200, classe di temperatura T50, campo di misura R500 con uscita ad impulsi (vedere tabella allegata).
- ❑ Portata di avviamento bassissima e portata minima inferiore del 70% rispetto ai contatori tradizionali.
- ❑ Rilevazione della temperatura, indicazione anomalie e del consumo d'acqua anormale.
- ❑ Privo di parti meccaniche in movimento bassissima usura e durata nel tempo molto alta.
- ❑ Display a cristalli liquidi con grado di protezione IP68 e pulsante magnetico.
- ❑ Certificato secondo la Direttiva **2014/32/UE**.
- ❑ Installazione consentita in ogni posizione : in ogni caso, il contatore deve essere sempre pieno d'acqua per funzionare correttamente.

# ULTRASONIC



**Modello UDF**  
**classe di temperatura T50**  
**DN50 / 65 / 80 / 100 / 125/200**  
**R 500**



The seguenti opzioni sono disponibili a richiesta:  
 Radio RF solido con frequenza 868Mhz  
 868Mhz e protocolli combinati LoRaWAN e W-Mbus OMS con switch automatico e con trasmissione NB-IoT con protocollo MQTT

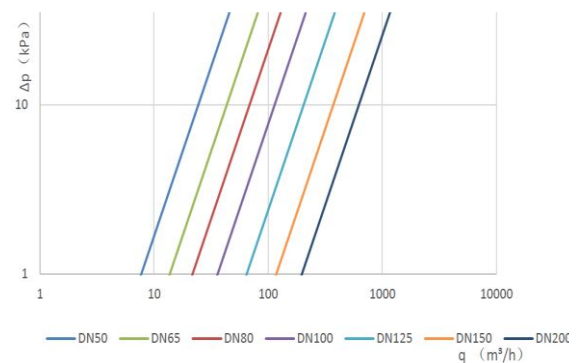
Dati tecnici – DN in mm	50	65	80	100	125*	150	200*
Portata permanente $Q_3$ (m <sup>3</sup> /h)	25	40	63	100	160	250	400
Portata di sovraccarico $Q_4$ (m <sup>3</sup> /h)	31,25	50,00	78,75	125,00	200,00	312,50	500,00
Portata di transizione $Q_2$ (m <sup>3</sup> /h)	0,080	0,128	0,202	0,320	0,512	0,800	1,280
Portata minima $Q_1$ (m <sup>3</sup> /h)	0,050	0,080	0,126	0,200	0,320	0,500	0,800
Perdita di carico	25	25	25	25	25	25	25
Campo di misura R ( $Q_3 / Q_1$ )	500	500	500	500	500	500	500
Valore impulso	K10	K10	K10	K10	K100	K100	K100
Durata impulso (ms)	100	100	100	100	100	100	100
L) Lunghezza (mm)	200	200	225	250	250	300	350
L1	120	120	120	120	123	120	120
H) Altezza (mm)	245	250	275	290	380	400	470
H1) Interasse tubo – superficie appoggio del contatore (mm)	65	70	90	100	125	130	170
W	123	123	123	123	123	123	123
B) Diametro max di ingombro (mm)	172	190	205	230	250	285	340
D	165	185	200	220	250	285	340
K	125	145	160	180	210	240	295
n x ØD1	4 x Ø18	4 x Ø18	8 x Ø18	8 x Ø18	8 x Ø18	8 x Ø22	8 x Ø22

\*DN 125 e DN 200: corpo in acciaio (le altre versioni hanno il corpo in ghisa)

## Performance idrauliche

Letture massima m <sup>3</sup> /h	DN 50-DN 100	9999999.99999
	DN 125-DN 200	99999999.99999
Pressione massima d'esercizio	1,6 MPa (1,0 MPa su richiesta)	
Classe di temperatura	T50 (T30 su richiesta)	
Classe di sensibilità alle condizioni di installazione	U0-D0	
Grado di protezione	IP68 (IP65 con alimentazione esterna)	
Alimentazione	Batteria al litio da 3,6 V (220 V ca, 24 V cc su richiesta)	
Vita utile batteria	13 anni	
Condizioni ambientali e meccaniche	Classe C (classe B, classe I su richiesta)	
Classe elettromagnetica	Classe E1 (classe E2)	
Liquido	Acqua	
Posizione di installazione	Qualsiasi	

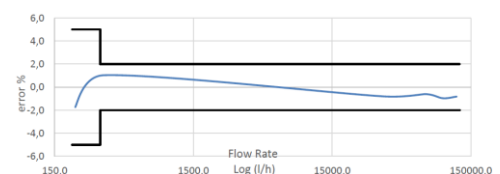
## Diagramma delle perdite di carico



## Collegamenti

Conduttore	Segnale	Descrizione
Bianco	Impulsi	Segnale sia con flusso in avanti sia con flusso inverso
Giallo	Direzione	Contatto chiuso = flusso inverso
Verde	Manomissione	Contatto aperto = manomissione
Marrone	Massa	Comune
Grigio	Conteggio impulsi in avanti	In caso di flusso inverso il contatore registra internamente il volume. Al ripristino del flusso normale non verranno generati impulsi fino a quando il valore del volume totalizzato precedentemente non verrà azzerato.

## Curva tipica d'errore



L'Azienda si riserva di apportare modifiche ai dati tecnici e alle illustrazioni dei prodotti – 04/26



G2 misuratori S.r.l. -  
 Via San Martino, 38 – 14100 ASTI (AT) – ITALY  
 Tel. +39. 0141.721787 – Fax +39.0141.702280  
 E-mail: [info@g2misuratori.it](mailto:info@g2misuratori.it)  
[Http://www.g2misuratori.it](http://www.g2misuratori.it)

Filiale Centro-Sud

Via Fontanelle, 3 – 00020 RIOFREDDO  
 Città Metropolitana di Roma Capitale – ITALY  
 Tel. e Fax +39.0774.920216  
 E-mail: [centrosud@g2misuratori.it](mailto:centrosud@g2misuratori.it)



ISO 9001 - ISO 14001 - ISO 45001  
 UNI/PdR 125:2022

