



Made in
ITALY



SINGLE

Contatore - rubinetto cromato formato da contatore a getto unico ASCIUTTO e da rubinetto di arresto

Mod. SINGLE Q₃ 2.5 per acqua fredda e calda classe di temperatura T90 campo di misura massimo R80H – R40V per sedi vitone da 1/2" e da 3/4"

Facilmente inseribile nella sede vitone di un rubinetto ad incasso preesistente senza necessità di effettuare opere murarie; è così possibile dotare di contatore d'acqua le abitazioni che ne sono sprovviste, per addebitare l'effettiva quantità di acqua consumata

Grazie alla sua linea elegante il contatore SINGLE si adatta con armonia nelle installazioni domestiche (cucine e bagni)

Quadrante a lettura diretta con posizione di montaggio del medesimo orientabile a 360°

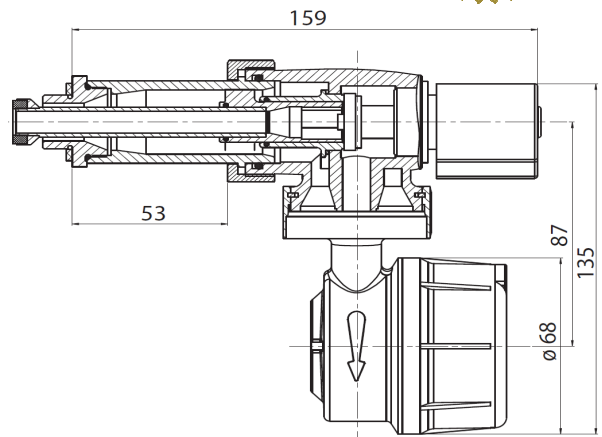
Predisposto per modulo radio NB-IoT, LoRaWAN Wireless M-Bus e cavo M-Bus per telelettura

Approvato MID secondo la Direttiva vigente (modulo B+D), in conformità alle normative EN 14154 e OIML R49

SINGLE



| DATI TECNICI | |
|---|---------------------|
| Portata di sovraccarico Q_4 (m ³ /h) | 3,125 |
| Portata permanente Q_3 (m ³ /h) | 2,5 |
| Portata di transizione Q_2 con campo di misura R40 [MPE $\pm 2\%$] (l/h) | 100 |
| Portata minima Q_1 con campo di misura R40 [MPE $\pm 5\%$] (l/h) | 62.5 |
| Quadrante registrazione da / a (m ³) | 0,0001 / 99.999,999 |
| Massima pressione di funzionamento ammissibile MAP (bar) | 16 |
| Peso gruppo completo (kg) | 1,500 |

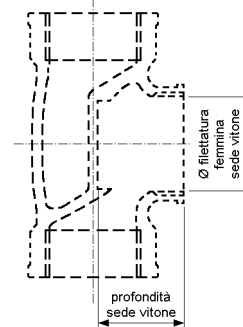


MODALITA' DI INSTALLAZIONE

Il contatore-rubinetto SINGLE, disponibile con attacco da 1/2" e 3/4", è **adatto ad essere montato sul corpo sotto intonaco di rubinetti ad incasso** preesistenti con le dimensioni riportate qui sotto. Inoltre **non è installabile su valvole e rubinetti a sfera e rubinetti a flusso rapido**. Accertarsi quindi sempre, prima dell'ordine, che il rubinetto preesistente abbia queste misure e caratteristiche.

| Ø filet. fem. sede vitone | G1/2" | G3/4" |
|---------------------------|--------|--------|
| prof. sede vitone mm | 29 ± 1 | 32 ± 1 |

Nel caso di dimensioni fuori standard, potete contattarci per la realizzazione di adattatori speciali.



OPZIONI

- Disponibile, a richiesta, **SINGLE KIT**, composto da
- **Contatore-rubinetto + adattatori filettati e prolunghie**
- **profondità sede** come segue:
 - adattatore filettato G1/2" standard SINGLE
 - adattatore filettato Ø18 x 19 fil."
 - adattatore filettato Ø19 x 19 fil."
 - adattatore filettato Ø20 x 19 fil."
 - prolunga 10 mm
 - prolunga 22 mm
 - prolunga 34 mm
- Disponibile, a richiesta, modello **SINGLE** con modulo radio Wireless M-Bus / LoRaWAN, o NB-IoT



CURVA CARATTERISTICA DEGLI ERRORI

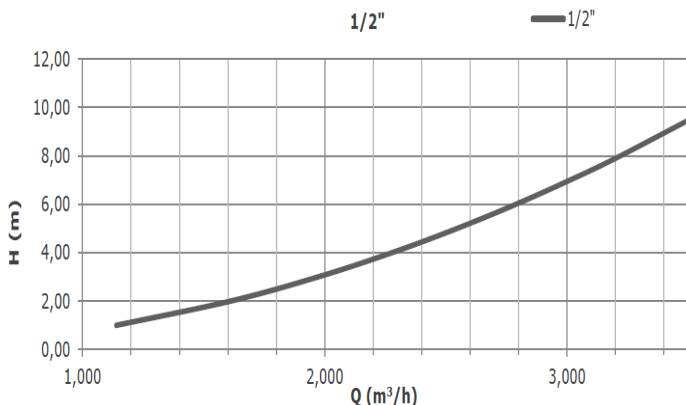
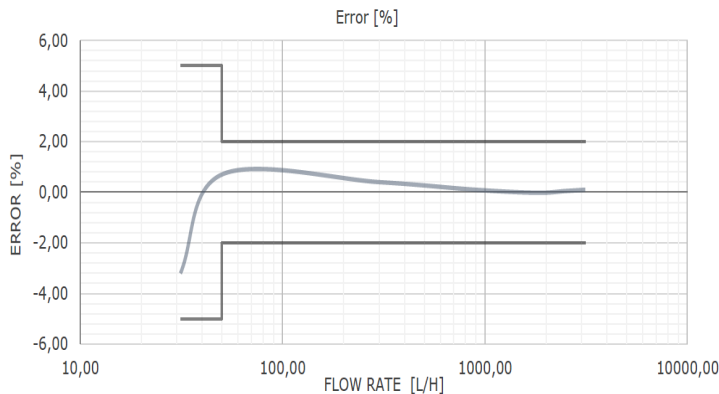


DIAGRAMMA DELLE PERDITE DI CARICO



L'Azienda si riserva di apportare modifiche a dati tecnici e alle illustrazioni dei prodotti - 05/24



G2 misuratori S.r.l. -
Via San Martino, 38 - 14100 ASTI (AT) - ITALY
Tel. +39. 0141.721787- Fax +39.0141.702280
E-mail: info@g2misuratori.it
[Http://www.g2misuratori.it](http://www.g2misuratori.it)

Filiale Centro-Sud
Via Fontanelle, 3 - 00020 RIOFREDDO
Città Metropolitana di Roma Capitale - ITALY
Tel. e Fax +39.0774.920216
E-mail: centrosud@g2misuratori.it



ISO 9001 - ISO 14001 - ISO 45001
UNI/PdR 125:2022

