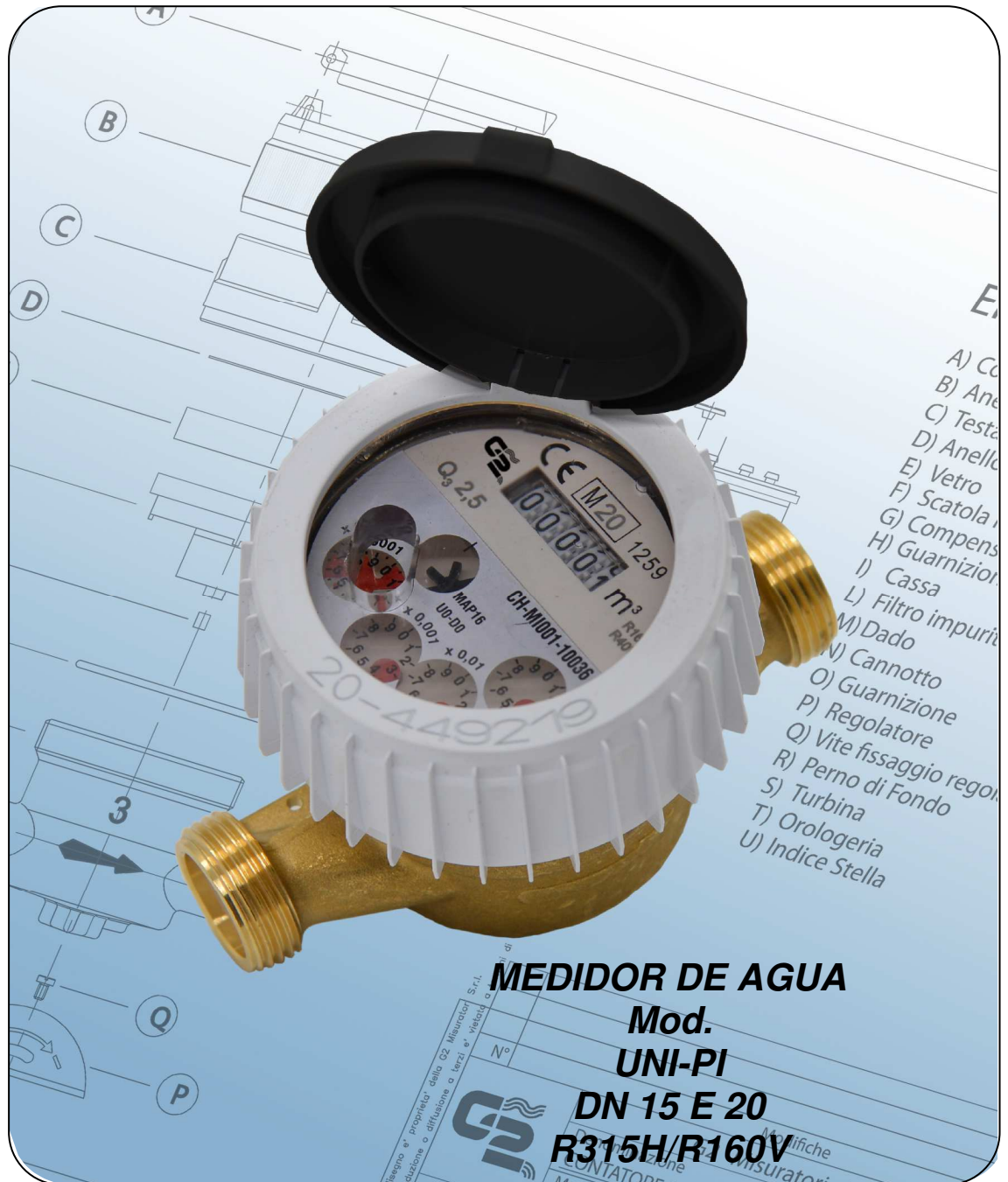




 Made in ITALY



MEDIDOR DE AGUA

Mod.

UNI-PI

DN 15 E 20

R315H/R160V

UNI-PI

- ❑ Contador de chorro unico, lectura directa, clases de temperatura T30 y T50
- ❑ Mod. UNI-PI DN 15-20, campo de medida R315H/160V, predisposición sin imán para emisor **inductivo IPS K=1**, cuadrante **SECO INTERAMENTE PROTEGIDO** – transmisión mecánica para agua turbias
- ❑ Todos los modelos han sido sometidos en fase de aprobación de modelo a ensayos de presión estática, pérdida de presión, flujo continuo y discontinuo, entre otros según la norma ISO 4064:2017.
- ❑ Cada uno de los modelos pueden suministrarse con numero de serie (incluye año fabricación), diámetro nominal, norma de referencia técnica para la fabricación, presión de trabajo, y **con numero de serie y el código de barras correspondientes, en modo claro e indeleble sobre el cuadrante**
- ❑ Clase sensibilidad flujo U0-D0: tramos rectilíneos aguas arriba y aguas abajo iguales a cero
- ❑ Todos los modelos tienen homologación **MID** según la Directiva Europea 2014/32/EU y conforme a la Norma **EN 14154/2007** y **OIML R49/2006**
- ❑ Todos los modelos tienen certificación para ser utilizados con agua potable en conformidad con la norma **D.M. 174** de 6/4/ 2004 Se regula la presencia de las sustancias aluminio, antimonio, cobre, arsénico, bario, cadmio, cromo, plomo, mercurio, níquel, selenio y plata según **resolución 501 de 2017** del Min Vivienda de Colombia.
- ❑ Todos los modelos, a solicitud pueden suministrarse con emisor de impulsos o sólo con la **predisposición para lectura remota**
- ❑ Se garantiza vida útil por 7 años, teniendo en cuenta, calidad del agua, presiones hidráulicas normales, temperaturas apropiadas, instalaciones bajo la norma ISO 4064.

Cuadrante totalmente protegido

Clases de temperatura T50

UNI-PI

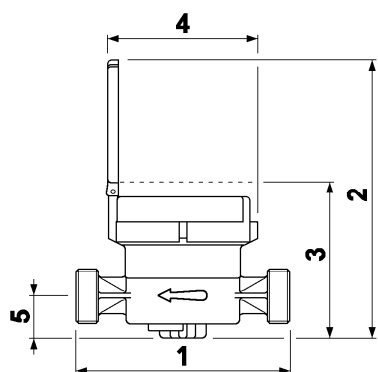
DN 15-20

R315H-R160V



Emisor inductivo IPS

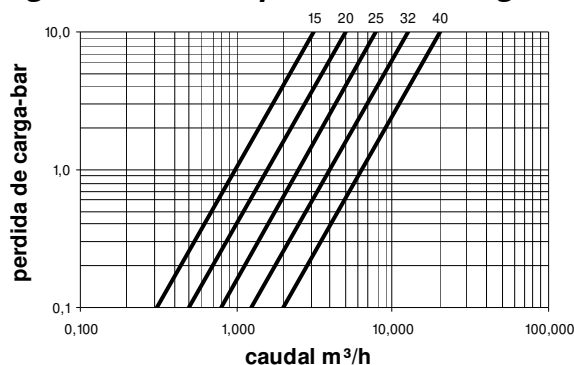
Caudal Nominal Q_3 (m³/h)	2,5	4,0
Caudal de sobrecarga Q_4 (m³/h)	3,125	5,0
Caudal de transición Q_2 con campo de medida R315H [MPE $\pm 2\%$] (l/h)	12,70	20,32
Caudal minimo limite Q_1 con campo di medida R315H [MPE $\pm 5\%$] (l/h)	7,93	12,70
Caudal de transición Q_2 con campo de medida R160V [MPE $\pm 2\%$] (l/h)	25	40
Caudal minimo limite Q_1 con campo di medida R160V [MPE $\pm 5\%$] (l/h)	15,63	25
Caudal arranque con campo de medida R315H (l/h)	1,3	2
Clase de exactitud/precisión	2	
Clase Ambiental	C (-25°C +55°C)	
Perdida de carga ΔP (bar)	0,63	
Presión maxima de servicio MAP (bar)	16	
Limites cuadrante registr. (m³)	0,0001 /99.999,9999	
1) Longitud del contador sin racores (mm)	110-115	130
Longitud del contador con racores incluidos (mm)	190-195	228
2) Dimensión maxima en altura con tapa abierta (mm)	150	150
3) Dimensión maxima en altura con tapa cerrada (mm)	83	83
4) Diametro maximo (mm)	80	80



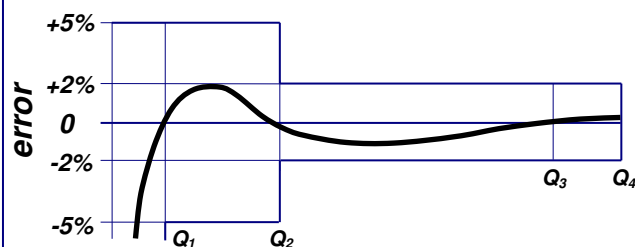
Opciones disponibles, bajo pedido:

- Modelos con predisposición o dotados de emisor de impulsos reed (unico y doble)
- Modelos con predisposición o dotados de emisor de impulsos de tipo inductivo
- Modelos con modulo radio LoRaWAN red fija y LoRa, Wireless M-Bus OMS, NB-IoT.

Diagramma de las pérdidas de carga



Representación grafica de la curva típica de error



La Empresa se reserve el derecho a modificar los datos técnicos y las ilustraciones de los productos - 10/23



G2 misuratori S.r.l.
 Via San Martino, 38 – 14100 ASTI (AT) – ITALY
 Tel. +39.0141.727749 – Fax +39.0141.702280
 E-mail: info@g2misuratori.it
[Http://www.g2misuratori.it](http://www.g2misuratori.it)



Filiale Centro-Sud
 Via Fontanelle, 3 – 00020 RIOFREDDO (RM) – ITALY
 Tel. e Fax +39.0774.920216
 E-mail: centrosud@g2misuratori.it



AZIENDA CON SISTEMA DI GESTIONE
 PER LA QUALITÀ CERTIFICATO DA DNV
= UNI EN ISO 9001:2008 =
 CERT-03154-98-AQ-TRI-SINCERT
 Progettazione e produzione di contatori d'acqua