

## SENSORE INDUTTIVO COMPLETO DI MODULO RADIO NB-IoT MODELLO G2-IPS-CNB-IoT per contatori d'acqua modelli AFMS/BFM/QDFM predisposti BFU/PFU/QDFU predisposti

Sensore induttivo completo di modulo radio NB-IoT disponibile in versione compatta, per contatori a getto multiplo e unico a quadrante bagnato, a rulli protetti, a quadrante interamente protetto e superdry, omologati MID con predisposizione induttiva **K1**. La misura della quantità d'acqua è realizzata traducendo il flusso dell'acqua nella rotazione di un **disco semi-metallico amagnetico** posto sul quadrante del contatore stesso; rilevando il numero di rotazioni il dispositivo elettronico calcola il volume di acqua transitato.



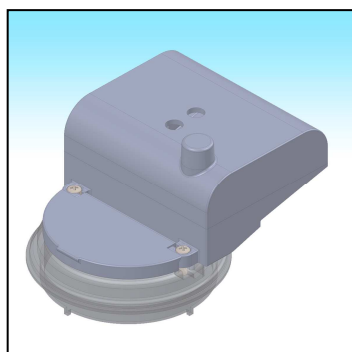
- Trasmissione
- Intervallo trasmissione
- Tipologia di installazione
- Dato di consumo
- Sicurezza dati
- Attivazione trasmissione
- Modifica dati di configurazione
- Dati trasmessi
- Allarmi trasmessi
- Interfaccia di comunicazione

- Bidirezionale su rete fissa Cellular standard NB-IoT
- Giornaliero con storico orario delle 48 letture orarie precedenti la trasmissione
- Indoor e outdoor
- Totalizzatore impulsi netti
- Crittografica a più livelli
- Tramite magnete a corpo strumento
- Possibile da rete fissa in remoto e/o NFC locale
- ID sensore, dato di consumo, stato hardware, allarmi,
- Frode meccanica (rimozione, taglio cavo), flusso inverso, batteria in esaurimento
- Predisposizione NFC per fase d'installazione

### CARATTERISTICHE TECNICHE modello G2-IPS-CNB-IoT

<b>Tipo</b>	Dispositivo a microprocessore
<b>Alimentazione</b>	Batteria al litio 3,6 V
<b>Certificazioni</b>	CE, EMC (compatibilità elettromagnetica)
<b>Max frequenza impulso</b>	10 Hz
<b>Condizioni ambientali di funzionamento</b>	-10 °C ... +55 °C
<b>Temperatura di stoccaggio</b>	-20 °C ... +60 °C
<b>Grado di protezione</b>	IP68
<b>Durata batteria</b>	Fino a 10 anni in funzione delle condizioni di trasmissione

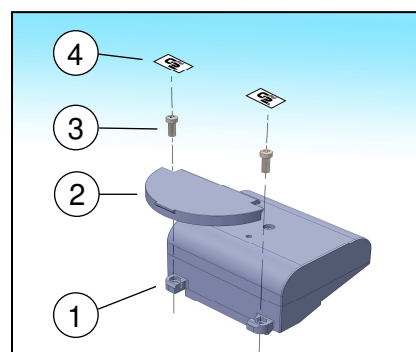
#### complessivo prima della sigillatura



#### DISTINTA BASE

1. Captatore G2-IPS
2. Coperchio quadrante
3. Viti di fissaggio (n. 2)
4. Etichette sigillo (n. 2)

#### esploso con sequenza di montaggio



L'Azienda si riserva di apportare modifiche ai dati tecnici e alle illustrazioni dei prodotti – 05/23

## MODULO RADIO NB-IoT MODELLO G2-RF-SNB-IoT CON INGRESSI PER SENSORI SEPARATI

Modulo radio completo di protocollo NB-IoT disponibile in versione separata, da collegare via cavo al sensore induttivo **G2-IPS** o al sensore effetto Hall, o ad un contatto reed.



- Trasmissione
- Intervallo trasmissione
- Tipologia di installazione
- Dato di consumo
- Sicurezza dati
- Attivazione trasmissione
- Modifica dati di configurazione
- Dati trasmessi
- Allarmi trasmessi

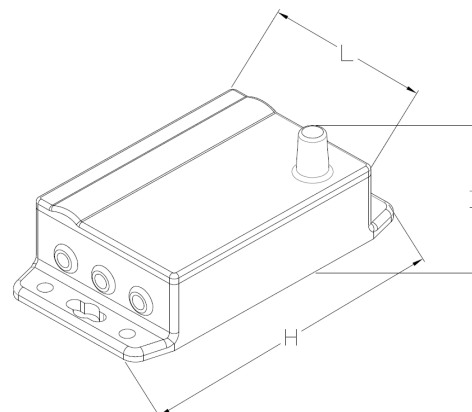
- Bidirezionale su rete fissa Cellular standard NB-IoT
- Giornaliero con storico orario delle 48 letture orarie precedenti la trasmissione
- Indoor e outdoor
- Totalizzatori impulsi netti
- Crittografica a più livelli
- Tramite magnete a corpo strumento
- Possibile da rete fissa in remoto e/o NFC locale
- ID sensore, dato di consumo, stato hardware, allarmi,
- Frode meccanica (rimozione, taglio cavo), flusso inverso, batteria in esaurimento

### CARATTERISTICHE TECNICHE modello G2-RF-SNB-IoT

<b>Tipo</b>	Dispositivo a microprocessore
<b>Alimentazione</b>	Batteria al litio 3,6 V
<b>Durata batteria</b>	Fino a 10 anni in funzione delle condizioni di trasmissione
<b>Certificazioni</b>	CE, EMC (compatibilità elettromagnetica)
<b>Max frequenza impulso</b>	10 Hz
<b>Condizioni ambientali di funzionamento</b>	-10 °C ... +55 °C
<b>Temperatura di stoccaggio</b>	-20 °C ... +60 °C
<b>Grado di protezione</b>	IP67 (IP68 su richiesta)
<b>Larghezza L (mm)</b>	65
<b>Spessore B (mm)</b>	36
<b>Altezza H (mm)</b>	80

### COLLEGAMENTI

Ingressi digitali impulsi (direzione e antifrode) per 2 contatori
2 ingressi analogici (es. sensore di temperatura o di pressione)
2 uscite digitali open collector per attivazione dispositivi da remoto (es. elettrovalvola, sensori)



AZIENDA CON  
SISTEMA DI GESTIONE  
CERTIFICATO DA DNV  
ISO 9001 • ISO 14001  
ISO 45001

L'Azienda si riserva di apportare modifiche ai dati tecnici e alle illustrazioni dei prodotti – 05/23