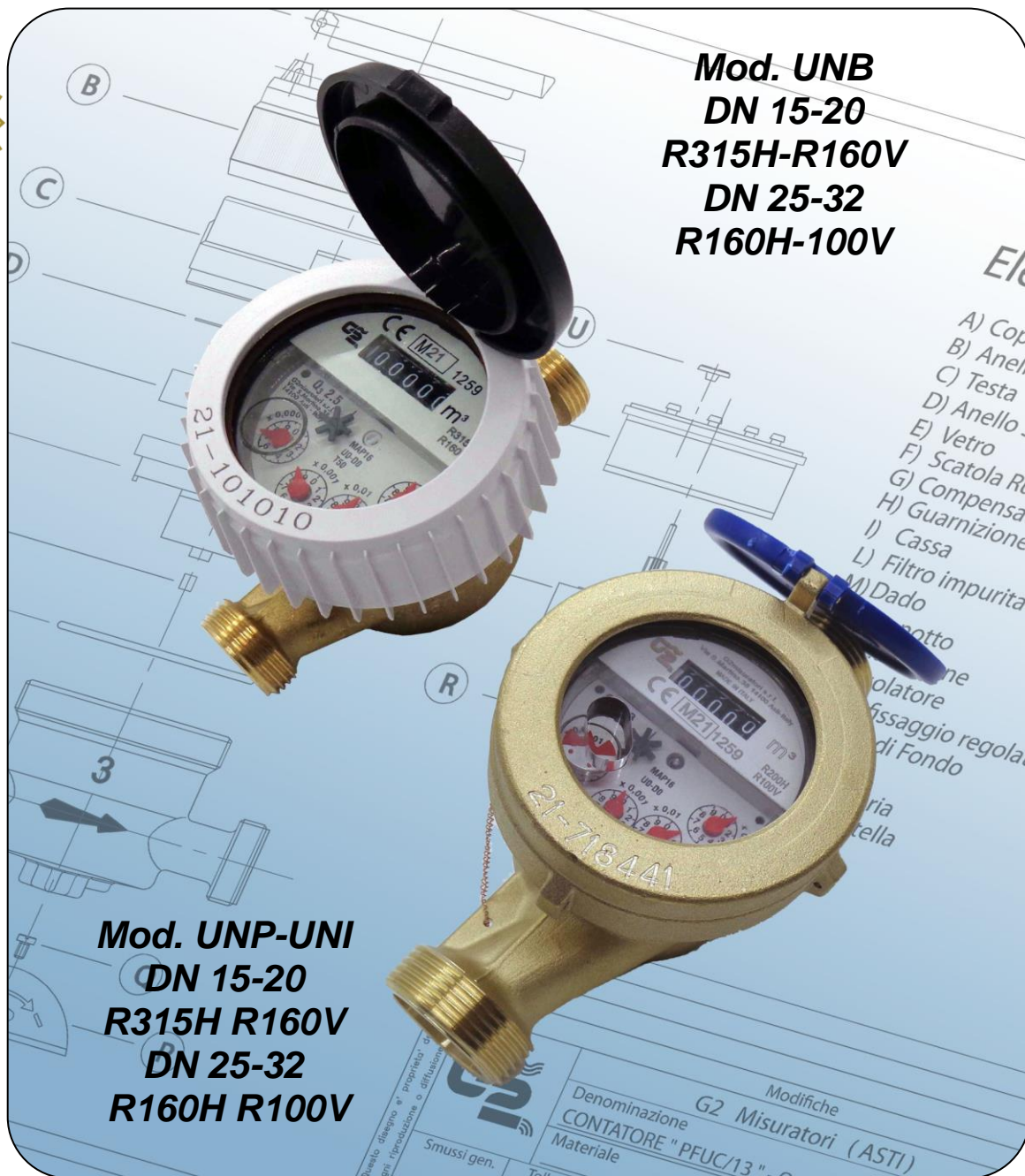


G2 misuratori

THE VALUE OF METERING



Made in
ITALY



Mod. UNB
DN 15-20
R315H-R160V
DN 25-32
R160H-100V

Mod. UNP-UNI
DN 15-20
R315H R160V
DN 25-32
R160H R100V

UNI

- Contatore a getto unico, lettura diretta, classi di temperatura T30 e T50
- Mod. UNB, DN 15-20 quadrante BAGNATO, campo di misura R315H, per acque pulite
- Mod. UNB, DN 25-32, quadrante BAGNATO, campo di misura R160H, per acque pulite
- Mod. UNP, DN 15-20 comparto rulli PROTETTO, campo di misura R315H, per acque torbide
- Mod UNP, DN 25-32, comparto rulli PROTETTO, campo di misura R160H, per acque torbide
- Mod.UNI, DN 15-20, comparto rulli INTERAMENTE PROTETTO, campo di misura R315H, per acque torbide
- Mod.UNI, DN 25-32, comparto rulli INTERAMENTE PROTETTO, campo di misura R160H, per acque torbide
- U0-D0: non sono necessari tratti di tubazione rettilinee a monte e a valle del contatore
- Tutti i modelli possono essere **dotati di numero di matricola e relativo codice a barre inciso in maniera indelebile sul quadrante**
- Tutti i modelli sono approvati **MID** secondo la Direttiva vigente e in conformità alle normative **EN ISO 4064** e **OIML R49**, ottenendo una $R (Q_3/Q_1) \leq 315 H - \leq 160 V$
- Tutti i modelli sono certificati per l'utilizzo con acqua potabile secondo il **D.M. 174** del 6 aprile 2004 e per il modello PFU sono certificati **ACS** secondo la norma DGS/SD7A n. 571 del 2002
- Tutti i modelli, a richiesta, possono essere forniti con emettitore di impulsi o con la sola **predisposizione per telelettura**

modello bagnato
classi di temperatura T30 e T50

UNB-R315 DN 15 / 20
UNB-R160 DN 25 / 32

modello protetto
classi di temperatura T30 e T50

UNP-R315 DN 15 / 20
UNP-R160 DN 25 / 32

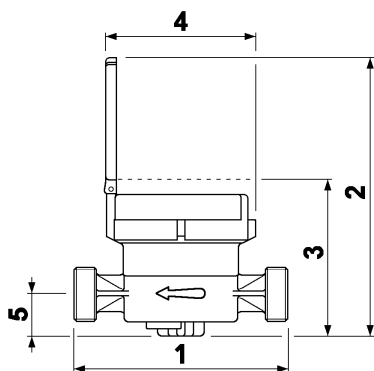
modello interamente protetto
classi di temperatura T30 e T50

UNI-R315 DN 15 / 20
UNI-R160 DN 25 / 32

Altri R disponibili a richiesta
(da R40 a R315H, da R40V a R160V)

Dati tecnici – DN in mm-pollici

	15-1/2	20-3/4	25-1	32-1.1/4
Portata permanente Q_3 (m ³ /h)	2,5	4,0	6,3	10
Portata di sovraccarico Q_4 (m ³ /h)	3,125	5,0	7,875	12,5
Portata di transizione Q_2 con campo di misura R315H [MPE $\pm 2\%$] (l/h)	12,70	20,32	-	-
Portata minima Q_1 con campo di misura R315H [MPE $\pm 5\%$] (l/h)	7,93	12,70	-	-
Portata di transizione Q_2 con campo di misura R160V [MPE $\pm 2\%$] (l/h)	25	40	-	-
Portata minima Q_1 con campo di misura R160V [MPE $\pm 5\%$] (l/h)	15,63	25	-	-
Portata di transizione Q_2 con campo di misura R160H [MPE $\pm 2\%$] (l/h)	-	-	63	100
Portata minima Q_1 con campo di misura R160H [MPE $\pm 5\%$] (l/h)	-	-	39,375	62,5
Portata di transizione Q_2 con campo di misura R100V [MPE $\pm 2\%$] (l/h)	-	-	100,8	160
Portata minima Q_1 con campo di misura R100V [MPE $\pm 5\%$] (l/h)	-	-	63	100
Sensibilità con campo di misura R100 (l/h)	10	15	20	20
Sensibilità con campo di misura R160 (l/h)	3,5	5	8	13
Classe di accuratezza	2			
Classe ambientale	C (-25°C +55°C...+70°C)			
Classe di perdita pressione ΔP (bar)	0,63			
Massima pressione di funzionamento ammissibile MAP (bar)	16			
Intervallo di indicazione del quadrante min / max (m ³)	0,0001 / 100.000			
1) Lunghezza del contatore senza raccordi (mm)	110-115	130	≥ 160	≥ 160
Lunghezza del contatore compresi raccordi (mm)	190-195	228	260	280
2) Ingombro massimo in altezza con coperchio aperto (mm)	150	150	185	185
3) Ingombro massimo in altezza con coperchio chiuso (mm)	83	83	103	103
4) Diametro massimo di ingombro (mm)	80	80	100	100
5) Interasse tubo – superficie appoggio del contatore (mm)	24	24	34	34
Peso con kit raccordi (kg)	0,850	1,100	1,750	2,000
Peso senza kit raccordi (kg)	0,690	0,860	1,280	1,330



Disponibili, a richiesta, le seguenti opzioni:

- Modelli predisposti o completi di emettitore di tipo reed (singolo e doppio)
- Modelli predisposti o completi di emettitore di tipo statico
- Modelli completi di modulo radio con frequenza 868Mhz e protocolli combinati LoRaWAN e W-Mbus OMS con switch automatico

L'Azienda si riserva di apportare modifiche a dati tecnici e alle illustrazioni dei prodotti – 03/22

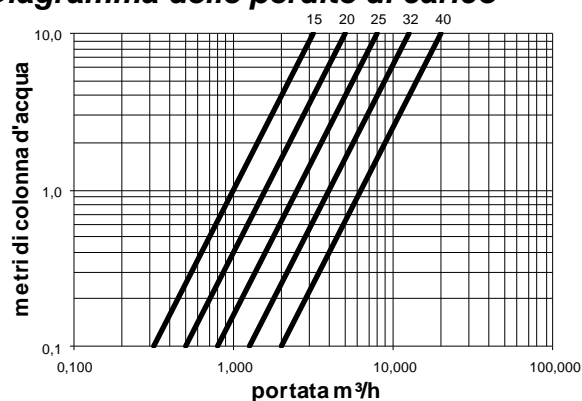


G2 misuratori S.r.l. -
Via San Martino, 38 – 14100 ASTI (AT) – ITALY
Tel. +39. 0141.721787– Fax +39.0141.702280
E-mail: info@g2misuratori.it
Http://www.g2misuratori.it

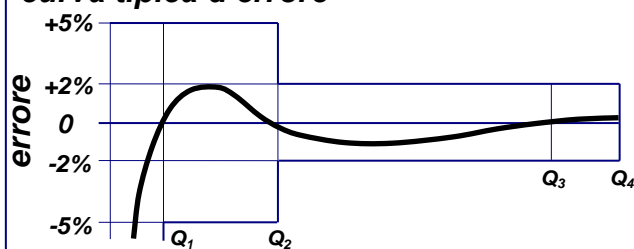


Filiale Centro-Sud
Via Fontanelle, 3 – 00020 RIOFREDDO
Città Metropolitana di Roma Capitale – ITALY
Tel. e Fax +39.0774.920216
E-mail: centrosud@g2misuratori.it

Diagramma delle perdite di carico



Rappresentazione grafica della curva tipica d'errore



AZIENDA CON
SISTEMA DI GESTIONE
CERTIFICATO DA DNV
ISO 9001 • ISO 14001
ISO 45001