



B CONTATORE
VOLUMETRICO
Modello VSF
 $R \leq 800$

VOLUMETER

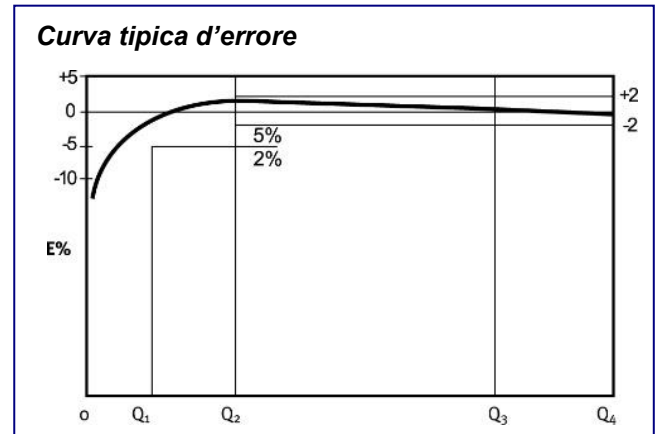
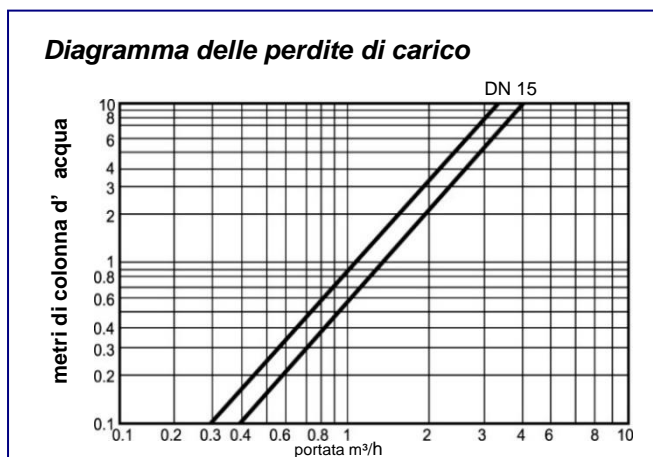
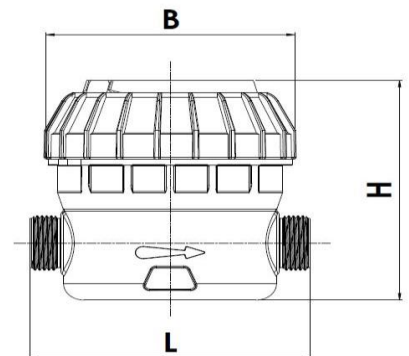
- ❑ Contatore VOLUMETRICO, a **pistone rotante**, lettura diretta
- ❑ Mod. VSF dal DN 15 al DN 20, a quadrante asciutto, per acque pulite, classe di temperatura T50
- ❑ Tutti i modelli sono approvati MID secondo la Direttiva vigente (modulo B+D), in conformità alle normative **UNI EN ISO 4064** e **OIML R49**, ottenendo una R (Q3/Q1) ≤ 800 **in tutte le posizioni**
- ❑ U0-D0: non sono necessari tratti di tubazione rettilinei a monte e a valle del contatore
- ❑ Tutti i modelli sono certificati per l'utilizzo con acqua potabile secondo il **D.M. 174** del 6 aprile 2004
- ❑ Mod. VSF DN 15 **di nuova concezione** che assicura:
 - Massima silenziosità (< 20dB)
 - Ingombri ridotti
 - Sistema filtrante per alta resistenza particelle in sospensione

VOLUMETER

Dati tecnici – DN	15	15	20
Portata permanente Q_3 (m ³ /h)	2,5	2,5	4
Portata di sovraccarico Q_4 (m ³ /h)	3,125	3,125	5
Portata di transizione Q_2 (l/h)	5	5	20,3
Portata minima Q_1 (l/h)	3,125	3,125	12,6
Campo di misura R (altre R disponibili a richiesta)	800	800	315
Sensibilità (l/h)	0,5	0,5	1,8
Classe di perdita pressione ΔP (bar)	0,63	0,63	0,63
Materiale Cassa	Composite	Ottone	Ottone
Massima pressione di funzionamento ammissibile MAP (bar)	16	16	16
Intervallo di indicazione del quadrante min / max (m ³)	0,0001 / 100.000	0,0001 / 100.000	0,0001 / 100.000
L) Lunghezza del contatore senza raccordi (mm)	110,115,145 165,170,190	110,115,145 165,170	190
Lunghezza del contatore compresi raccordi (mm)	190	190	290
H) Ingombro massimo in altezza modello standard (mm)	105	110	130
H) Ingombro massimo in altezza con emissione impulsi (mm)	150	150	170
B) Diametro massimo di ingombro (mm)	98,5	80	90
Peso con kit raccordi (kg)	0,69	1,2	1,8
Peso senza kit raccordi (kg)	0,49	1	1,5

Disponibili, a richiesta, le seguenti opzioni:

- Modelli predisposti o completi di emettitore di tipo statico (induttivo)
- Modelli predisposti o completi di modulo radio OMS 868Mhz wireless Mbus, LoRaWAN o entrambi con **switch automatico**
- Valvola di non-ritorno incorporata nel condotto di uscita
- Orologeria a 5 rulli



L'Azienda si riserva di apportare modifiche a dati tecnici e alle illustrazioni dei prodotti – 04/21



G2 misuratori S.r.l. -
Via San Martino, 38 – 14100 ASTI (AT) – ITALY
Tel. +39. 0141.721787– Fax +39.0141.702280
E-mail: info@g2misuratori.it
[Http://www.g2misuratori.it](http://www.g2misuratori.it)

Filiale Centro-Sud
Via Fontanelle, 3 – 00020 RIOFREDDO
Città metropolitana di Roma Capitale – ITALY
Tel. e Fax +39.0774.920216
E-mail: centrosud@g2misuratori.it

AZIENDA CON SISTEMA
DI GESTIONE QUALITÀ
CERTIFICATO DA DNV GL
= ISO 9001 =

AZIENDA CON SISTEMA
DI GESTIONE AMBIENTALE
CERTIFICATO DA DNV GL
= ISO 14001 =

AZIENDA CON SISTEMA
DI GESTIONE SICUREZZA
CERTIFICATO DA DNV GL
= ISO 45001 =