



SMART METERS

WEF-HV Smart Meter

mm	50	2"
mm	65	2.5"
mm	80	3"
mm	100	4"
mm	125	5"
mm	150	6"
mm	200	8"

**R100H, R100V
R160H, R100V**

Mod. WEF-R-CLW

LoRaWAN
LoRa

Mod. WEF-R-WMB

M-Bus
OMS

Mod. WEF-R-W+L

LoRaWAN
M-Bus
OMS

- Smart meter a lettura diretta con trasmissione dati mediante radio frequenza 868 Mhz, con i protocolli sotto elencati.
 - Contatore con modulo radio Mod. **WEF-R-CLW** protocollo **LoRaWAN** per rete fissa e **LoRa** per Walk-by/Drive-by
 - Contatore con modulo radio Mod. **WEF-R-WMB** protocollo **W-Mbus OMS** per Walk-by/Drive-by
 - Contatore con modulo radio Mod. **WEF-R-W+L** protocollo **LoRaWAN** per rete fissa e **LoRa** per Walk-by/Drive-by + protocollo **W-Mbus OMS** per Walk-by/Drive-by: il sistema commuta automaticamente tra il protocollo a rete fissa e quello per Walk-by/drive-by
- Contatore a mulinello, calibri da DN 50 a DN 200, classe di temperatura T50, campo di misura R80H Meccanismo interno di misurazione ispezionabile senza la necessità di smontare il contatore dall'impianto - con quadrante ASCIUTTO per acque torbide e fortemente calcaree.
- Trasmissione induttiva tra parte meccanica ed elettronica. **Il modulo radio può essere sostituito**
- Tutti i modelli sono approvati **MID** secondo la Direttiva vigente (modulo B+D), in conformità alle normative **EN 14154, OIML R49 e ISO 4064**
- Requisiti per tratti rettilinei di tubazione: U0/D0
- Installazione consentita in ogni posizione (per installazioni non orizzontali, il flusso deve essere ascendente).
- Dato di consumo trasmesso, netto compensato da eventuali flussi inversi
- Sicurezza dati crittografica a più livelli
- Dati trasmessi: ID sensore, dato di consumo, stato hardware, allarmi, livello batteria, perdite
- Sicurezza dati tramite crittografia a più livelli
- Modifica di dati di configurazione possibile da rete fissa in remoto e/o tramite terminale radio
- Modulo IP 68 resinato per outdoor - Certificazione CE

SMART METERS



Dati tecnici – DN in mm	50	65	80	100	125	150	200
Portata permanente Q_3 (m ³ /h)	40	63	100	160	160	250	400
Portata di sovraccarico Q_4 (m ³ /h)	50	78,75	125	200	200	312,5	500
Portata di transizione Q_2 R80 [MPE $\pm 2\%$] (m ³ /h)	0,8	1,26	2	3,2	3,2	5	8
Portata minima Q_1 R80 [MPE $\pm 5\%$] (m ³ /h)	0,5	0,7875	1,25	2	2	3,125	5
Sensibilità (m ³ /h)	0,15	0,15	0,25	0,30	0,5	0,8	2
Campo di misura R *	80H	80H	80H	80H	80H	80H	80H
Max pressione di funzionamento ammissibile MAP (bar)	16	16	16	16	16	16	16
Massima indicazione di lettura (m ³)	10 ⁶	10 ⁶	10 ⁶	10 ⁶ / 10 ⁷	10 ⁶	10 ⁶ / 10 ⁷	10 ⁸
Minima unità di lettura (l)	0,5	0,5	0,5	5	0,5	5	50
Valore predisposizione induttivo *	K10	K10	K10	K10	K10	K100	K1000
L) Lunghezza (mm)	200	200	225	250	250	300	350
H) Altezza (mm)	239	254	259	275	297	344	377
B) Diametro max di ingombro (mm)	165	185	200	220	250	285	340
h) Interasse tubo – superficie appoggio del contatore (mm)	70	85	90	106	120	140	172
Peso (kg)	13	15,5	16	19,5	22,5	40	41,5

* Altri K disponibili a richiesta - Altre R in orizzontale e verticale disponibili a richiesta

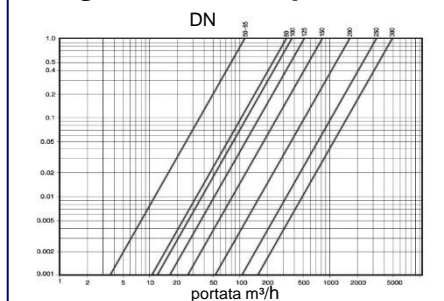
Caratteristiche tecniche modulo radio

Rilevamento del conteggio contatore	Sensore induttivo
Durata batteria	10 anni
Condizioni ambientali di funzionamento	-10 °C ... +55 °C
Attivazione trasmissione radio	Tramite attuatore a corpo strumento
Temperatura di stoccaggio	-20 °C ... +60 °C
Grado di protezione	IP68
Certificazione	CE, direttiva europea sulla compatibilità elettromagnetica, LoRaWAN, OMS

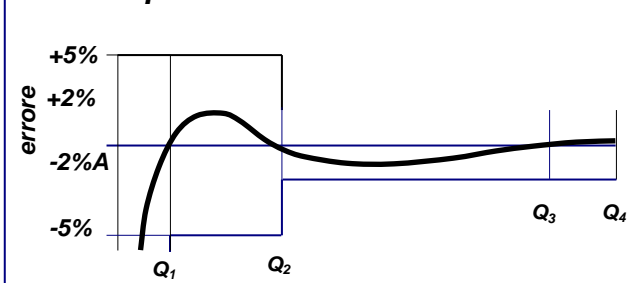
Caratteristiche tecniche protocollo LoRaWAN e LoRa

	Rete Fissa	Walk-by/Drive-by
Tipo rete	Freq. 868 Mhz prot. LoRaWAN	Freq. 868 Mhz prot. LoRa con protocollo proprietario
Dati trasmessi	ID sensore, dato di consumo, stato hardware, livello batteria, allarmi: frode meccanica (rimozione), flusso inverso, batteria in esaurimento, perdite, temperatura in loco su richiesta	
Modifica dati di configurazione	Possibile da rete fissa in remoto o da terminale radio	Possibile tramite terminale radio
Flessibilità	Commuta automaticamente fra le 2 impostazioni in base alla programmazione	
Attivazione	OTAA-ABP	/
Intervallo di trasmissione	1 lettura singola con cadenza giornaliera e 2 trasmissioni di storico giornaliera	Configurabile per giorni e ora della settimana
Distanza trasmissione	Fino a 14 km in condizioni ambientali ottimali	Fino a 1km in campo aperto o 100 mt lineari per installazione in tombino con chiusino in ghisa

Diagramma delle perdite



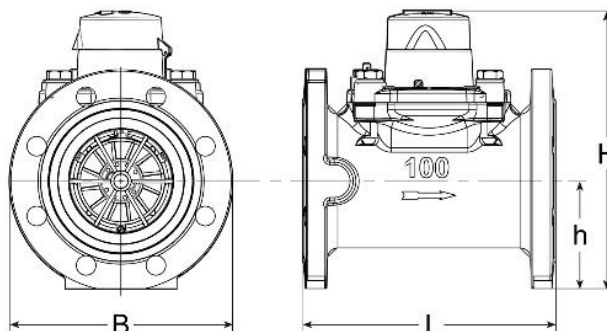
Curva tipica d'errore



L'Azienda si riserva di apportare modifiche a dati tecnici e alle illustrazioni dei prodotti – 11/20

Caratteristiche tecniche protocollo Wireless M-Bus

	Walk-by/Drive-by
Tipo rete	Freq. 868 Mhz W-MBus certificato OMS
Dati trasmessi	ID sensore, dato di consumo, stato hardware, livello batteria, allarmi: frode meccanica (rimozione), flusso inverso, batteria in esaurimento, perdite, temperatura in loco su richiesta
Modifica dati di configurazione	Possibile tramite terminale radio
Distanza di trasmissione	Fino a 500 mt in condizioni ottimali



G2 misuratori S.r.l. -
Via San Martino, 38 – 14100 ASTI (AT) – ITALY
Tel. +39. 0141.721787 – Fax +39.0141.702280
E-mail: info@g2misuratori.it
Http://www.g2misuratori.it

Filiale Centro-Sud
Via Fontanelle, 3 – 00020 RIOFREDDO
Città Metropolitana Roma Capitale – ITALY
Tel. e Fax +39.0774.920216
E-mail: centrosud@g2misuratori.it

AZIENDA CON SISTEMA
DI GESTIONE QUALITÀ
CERTIFICATO DA DNV GL
= ISO 9001 =

AZIENDA CON SISTEMA
DI GESTIONE AMBIENTALE
CERTIFICATO DA DNV GL
= ISO 14001 =

AZIENDA CON SISTEMA
DI GESTIONE SICUREZZA
CERTIFICATO DA DNV GL
= ISO 45001 =