

G2 misuratori

THE VALUE OF METERING



Made in ITALY

SMART METERS

QDFM Smart Meter

DN 15-25-32-40
R200H-R63V
DN 20 e DN 50
R315H-R63V

Mod. QDFM-R-CLW

LoRaWAN
LoRa

Mod. QDFM-R-WMB

M-Bus wireless
OMS

Mod. QDFM-R-W+L

LoRaWAN
M-Bus wireless
OMS

- Smart meter a lettura diretta con trasmissione dati mediante radio **frequenza 868 Mhz**, con i protocolli sotto elencati.
 - Contatore con modulo radio Mod. **QDFM-R-CLW** protocollo **LoRaWAN** per rete fissa e **LoRa** per Walk-by/Drive-by
 - Contatore con modulo radio Mod. **QDFM-R-WMB** protocollo **W-Mbus OMS** per Walk-by/Drive-by
 - Contatore con modulo radio Mod. **QDFM-R-W+L** protocollo **LoRaWAN** per rete fissa e **LoRa** per Walk-by/Drive-by + protocollo **W-Mbus OMS** per Walk-by/Drive-by: il sistema commuta automaticamente tra il protocollo a rete fissa e quello per Walk-by/drive-by
- Contatore a getto unico, a rulli protetti con quadrante asciutto interamente protetto, con trasmissione meccanica, **R200H R63V**, UO-D0, T50
- Tutti i modelli possono essere dotati di numero di matricola e relativo codice a barre o Qr code inciso in maniera indelebile sul quadrante e sull'etichetta della radio
- Trasmissione induttiva tra parte meccanica ed elettronica. **Il modulo radio può essere sostituito**
- Tutti i modelli sono omologati **MID** secondo la Direttiva vigente
- Tutti i modelli sono certificati per l'utilizzo con acqua potabile secondo il **D.M. 174 del 6/4/2004**
- Dato di consumo trasmesso, netto compensato da eventuali flussi inversi
- Sicurezza dati crittografica a più livelli
- Dati trasmessi: ID sensore, dato di consumo, stato hardware, allarmi, livello batteria, perdite
- Sicurezza dati tramite crittografia a più livelli
- Modifica di dati di configurazione possibile da rete fissa in remoto e/o tramite terminale radio
- Modulo IP 68 resinato per outdoor - Certificazione CE

SMART METERS



Dati tecnici contatore parte meccanica DN in mm - pollici

	15 - 1/2"	20 - 3/4"	25 - 1"	32 - 1.1/4"	40 - 1.1/2"	50 - 2"
Portata permanente Q_3 (m ³ /h)	2,5	4,0	6,3	10	16	25
Portata di sovraccarico Q_4 (m ³ /h)	3,125	5,0	7,875	12,5	20	31,25
Portata di transizione Q_2 con campo di misura R200H [MPE $\pm 2\%$] (l/h)	20	32	50,40	80	128	200
Portata minima Q_1 con campo di misura R200H [MPE $\pm 5\%$] (l/h)	12,50	20	31,50	50	80	125
Sensibilità con campo di misura R200H (l/h)	3	5	8	8	15	18
Classe di accuratezza	2					
Classe ambientale	C (-25°C + 55 °C)					
Classe di perdita pressione ΔP (bar)	0,63					
Massima pressione di funzion. ammissibile MAP (bar)	16 (25 su richiesta)					
1) Lunghezza del contatore senza raccordi (mm)	110-115-130 145-165-170 190	130-160-165 190	160-220-260	160-220-260	200-300	300
Lunghezza del contatore compresi i raccordi (mm)	190-195-210 225-245-250 270	260-265 290	320-360	320-360	440	460
2) Ingombro max altezza con coperchio aperto (mm)	162	162	177	177	187	197
3) Diametro massimo di ingombro (mm)	96	96	100	100	136	136
4) Interasse tubo-superficie appoggio contatore (mm)	35	35	40	40	60	70
Peso con kit raccordi (kg)	1,650	1,800	3,200	3,500	6,100	9,700
Peso senza kit raccordi (kg)	1,500	1,550	2,750	2,800	5,100	7,400

Da R40H a R315H da R40V a R63V da specificare in sede di ordine – A richiesta valvola di non ritorno incorporata nel condotto di uscita

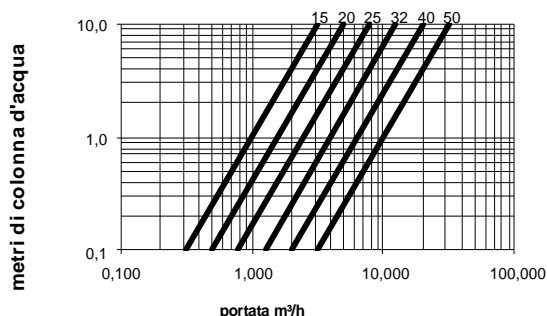
Caratteristiche tecniche modulo radio

Rilevamento del conteggio contatore	Sensore induttivo
Durata batteria	10 anni
Condizioni ambientali di funzionamento	-10 °C ... +55 °C
Attivazione trasmissione radio	Tramite attuatore a corpo strumento
Temperatura di stoccaggio	-20 °C ... +60 °C
Grado di protezione	IP68
Certificazione	CE, direttiva europea sulla compatibilità elettromagnetica, prodotto certificato LoRaWAN e OMS

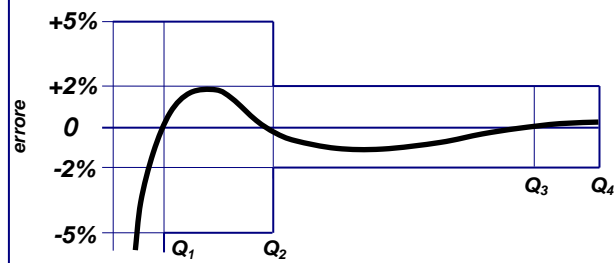
Caratteristiche tecniche protocollo LoRaWAN e LoRa

	Rete Fissa	Walk-by/Drive-by
Tipo rete	Freq. 868 Mhz prot. LoRaWAN	Freq. 868 Mhz prot. LoRa con protocollo proprietario
Dati trasmessi	ID sensore, dato di consumo, stato hardware, livello batteria, allarmi: frode meccanica (rimozione), flusso inverso, batteria in esaurimento, perdite temperatura in loco, su richiesta	
Modifica dati di configurazione	Possibile da rete fissa in remoto o da terminale radio	Possibile tramite terminale radio
Flessibilità	Commuta automaticamente fra le 2 impostazioni in base alla programmazione	
Attivazione	OTAA-ABP	/
Intervallo di trasmissione	1 lettura singola con cadenza giornaliera e 2 trasmissioni di storico giornaliera	Configurabile per giorni e ora della settimana
Distanza trasmissione	Fino a 14 km in condizioni ambientali ottimali	Fino a 1km in campo aperto o 100 mt lineari per installazione in tombino con chiusino in ghisa

Diagramma delle perdite di carico

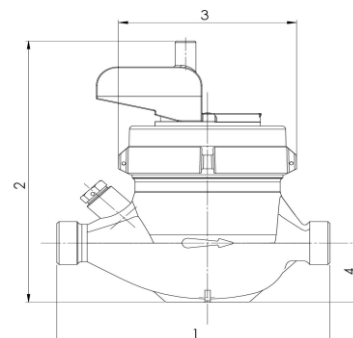


Rappresentazione grafica della curva tipica di errore



Caratteristiche tecniche protocollo Wireless M-Bus

	Walk-by/Drive-by
Tipo rete	Freq. 868 Mhz W-MBus certificato OMS
Dati trasmessi	ID sensore, dato di consumo, stato hardware, livello batteria, allarmi: frode meccanica (rimozione), flusso inverso, batteria in esaurimento, perdite, temperatura in loco su richiesta
Modifica dati di configurazione	Possibile tramite terminale radio



L'azienda si riserva di apportare modifiche a dati tecnici e alle illustrazioni dei prodotti – 11/20



G2 misuratori S.r.l.
Via San Martino, 38 – 14100 ASTI (AT) – ITALY
Tel. +39. 0141.721787 – Fax +39.0141.702280
E-mail: info@g2misuratori.it
[Http://www.g2misuratori.it](http://www.g2misuratori.it)



Filiale Centro-Sud
Via Fontanelle, 3 – 00020 RIOFREDDO
Città di Roma Capitale – ITALY
Tel. e Fax +39.0774.920216
E-mail: centrosud@g2misuratori.it

AZIENDA CON SISTEMA
DI GESTIONE QUALITÀ
CERTIFICATO DA DNV GL
= ISO 9001 =

AZIENDA CON SISTEMA
DI GESTIONE AMBIENTALE
CERTIFICATO DA DNV GL
= ISO 14001 =

AZIENDA CON SISTEMA
DI GESTIONE SICUREZZA
CERTIFICATO DA DNV GL
= ISO 45001 =