

G2 misuratori

THE VALUE OF METERING



Made in ITALY

SMART READING

Smart Parking

Segnalazione posto libero / occupato

Segnalazione posto libero / occupato

Mod. G2-SP-SLW

Mod. G2-SP-WMB

Mod. G2-SP-W+L

LoRaWAN™

LoRa

M-Bus

OMS®

LoRaWAN™

M-Bus

OMS®

Moduli radio con frequenza 868 Mhz, per la trasmissione dello stato dei sensori di parcheggio, con i protocolli sotto elencati.

Modulo radio Mod. **G2-SP-SLW**

protocollo **LoRaWAN** per rete fissa e **LoRa** per Walk-by/Drive-by

Modulo radio Mod. **G2-SP-WMB**

protocollo **W-Mbus OMS** per Walk-by/Drive-by

Modulo radio Mod. **G2-SP-W+L**

protocollo **LoRaWAN** per rete fissa e **LoRa** per Walk-by/Drive-by +
protocollo **W-Mbus OMS** per Walk-by/Drive-by

Il dispositivo ha un ingresso digitale per leggere lo stato di un posto (libero o occupato) ed inviarlo via radio alla centrale dove sarà totalizzato il numero di posti liberi/occupati.

Il modulo dispone anche di due uscite digitali utilizzabili per la segnalazione luminosa dello stato del singolo posto all'interno del parcheggio tramite dei led Rosso e Verde (esterni al modulo).

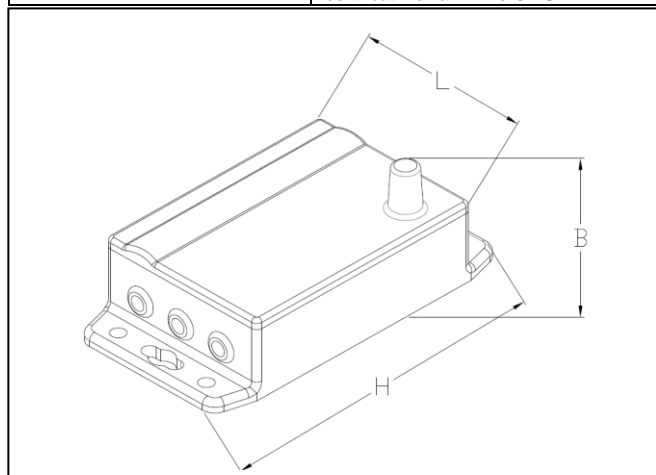
Questi stessi led possono essere comandati sia in automatico dal modulo sia attraverso un comando dalla centrale, per esempio per forzare una segnalazione di posto occupato in caso di manutenzione anche se non c'è nessun mezzo presente.

SMART READING



Caratteristiche tecniche

Rilevamento input	Sensore digitale esterno (max 6 non forniti)
Output	Fino a 2 uscite digitali
Tipo	Dispositivo a microprocessore
Durata batteria	10 anni *
Condizioni ambientali di funzionamento	+ 5 °C ... +55 °C -10 °C ... +55 °C (resinato)
Attivazione trasmissione radio	Tramite attuatore a corpo strumento
Temperatura di stoccaggio	-20 °C ... +60 °C
Grado di protezione	IP 67 IP 68 resinato
Certificazione	CE, direttiva europea sulla compatibilità elettromagnetica, prodotti certificati LoRaWAN e OMS



Dimensioni d'ingombro	
Larghezza L (mm)	60
Spessore B (mm)	43
Lunghezza H (mm)	113

Tipologia di installazione sia indoor sia outdoor
Sicurezza dati tramite crittografia a più livelli
Modifica di dati di configurazione possibile da rete fissa in remoto e/o tramite terminale radio
Modulo IP 67 per indoor e IP 68 resinato per outdoor
Certificazione CE
Modelli disponibili completi di cavo di collegamento o privi di cavo di collegamento

Ingresso digitale tipo N: con contatto pulito.
Uscita digitale Open-Drain che pilota fino a 30V, 1A
Alimentazione a batteria da 3,6V con durata di 10 anni nelle condizioni di utilizzo specificate.
Led ROSSO e VERDE per segnalazione dello stato del modulo (es. TX o RX)

* Nota :

- 1- La batteria è prevista solamente per alimentare il modulo per cui tutti i sensori e gli attuatori esterni devono essere alimentati separatamente.
- 2- La durata della batteria con protocollo LoRaWAN è garantita con un massimo di 3 trasmissioni giornaliere con il modulo configurato in Classe A. Per avere la possibilità di interagire in modalità continuativa con il modulo, sarà necessario configurare il modulo in Classe C ed alimentarlo esternamente con tensione di rete.

Caratteristiche tecniche protocollo LoRaWAN e LoRa

	Rete Fissa LoRaWAN	Walk-by/Drive-by LoRa
Tipo rete	Freq. 868 Mhz prot. LoRaWAN	Freq. 868 Mhz prot. LoRa con protocollo proprietario
Dati trasmessi	Output del sensore	
Modifica dati di configurazione	Possibile da rete fissa in remoto	Possibile tramite terminale radio
Flessibilità	Commuta automaticamente fra le 2 impostazioni in base alla programmazione	
Attivazione	OTAA-ABP	/
Intervallo di trasmissione	Configurabile in cadenza	Configurabile in cadenza e calendario
Distanza trasmissione	Fino a 14 km in condizioni ambientali ottimali	Fino a 1km in campo aperto o 100 mt lineari in ambienti schermati

Caratteristiche tecniche protocollo Wireless M-Bus (RF-WMB)

	Walk-by/Drive-by W-M-Bus
Tipo rete	Freq. 868 Mhz W-MBus certificato OMS
Dati trasmessi	Dati del sensore
Modifica dati di configurazione	Possibile tramite terminale radio
Distanza di trasmissione	Fino a 500mt in condizioni ottimali

L'Azienda si riserva di apportare modifiche a dati tecnici e alle illustrazioni dei prodotti – 10/20



G2 misuratori S.r.l. -
Via San Martino, 38 – 14100 ASTI (AT) – ITALY
Tel. +39. 0141.721787– Fax +39.0141.702280
E-mail: info@g2misuratori.it
[Http://www.g2misuratori.it](http://www.g2misuratori.it)



Filiale Centro-Sud
Via Fontanelle, 3 – 00020 RIOFREDDO
Città Metropolitana di Roma Capitale – ITALY
Tel. e Fax +39.0774.920216
E-mail: centrosud@g2misuratori.it

AZIENDA CON SISTEMA
DI GESTIONE QUALITÀ
CERTIFICATO DA DNV GL
= ISO 9001 =

AZIENDA CON SISTEMA
DI GESTIONE AMBIENTALE
CERTIFICATO DA DNV GL
= ISO 14001 =

AZIENDA CON SISTEMA
DI GESTIONE SICUREZZA
CERTIFICATO DA DNV GL
= ISO 45001 =