

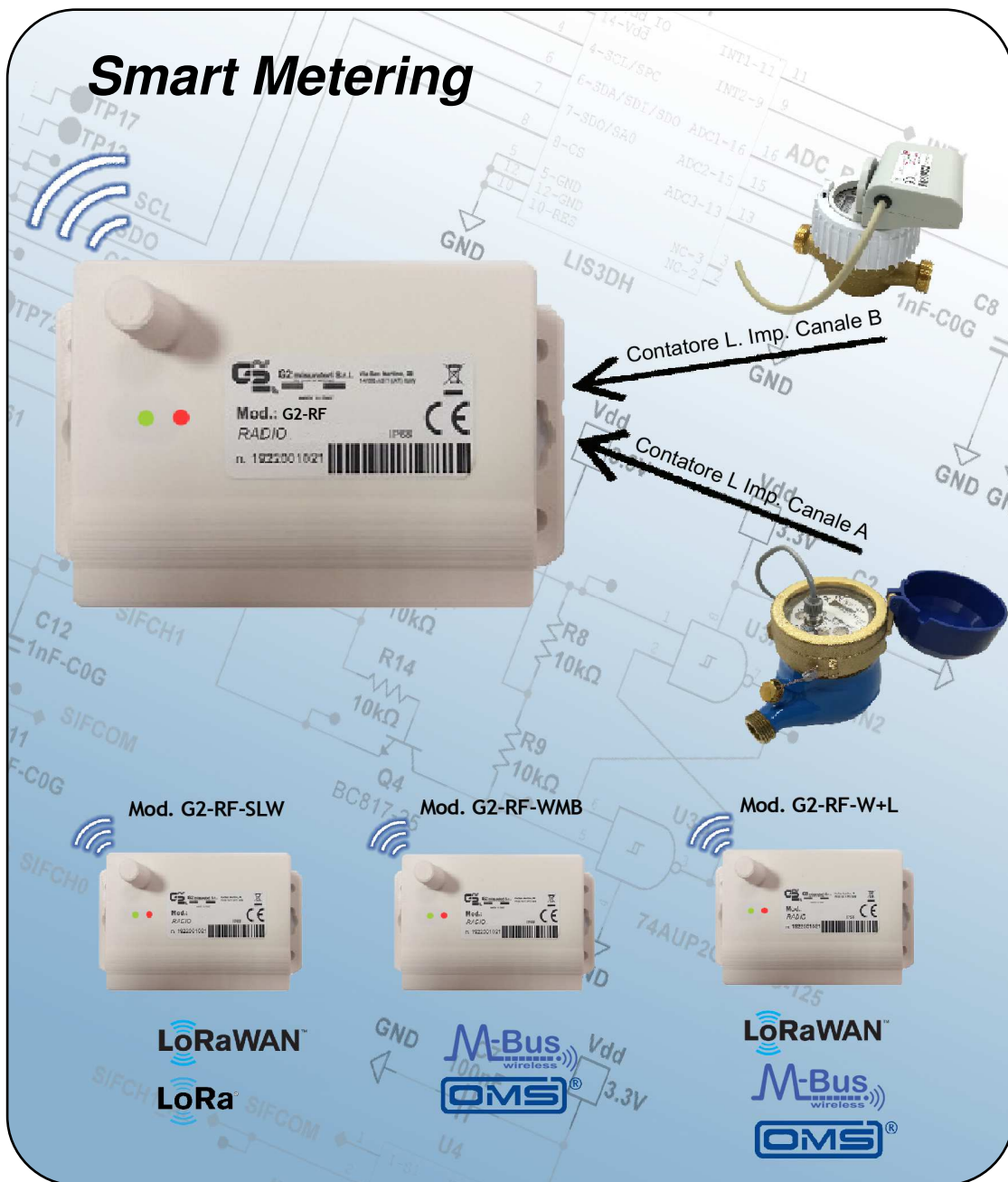
G2 misuratori

THE VALUE OF METERING



Made in ITALY

SMART READING



Moduli radio con frequenza 868 Mhz, con la possibilità di trasmettere contemporaneamente i dati di 1 o 2 contatori, con i protocolli sotto elencati.

Modulo radio Mod. **G2-RF-SLW**

Protocollo **LoRaWAN** per rete fissa e **LoRa** per Walk-by/Drive-by

Modulo radio Mod. **G2-RF-WMB**

Protocollo **W-Mbus OMS** per Walk-by/Drive-by

Modulo radio Mod. **G2-RF-W+L**

protocollo **LoRaWAN** per rete fissa e **LoRa** per Walk-by/Drive-by +

protocollo **W-Mbus OMS** per Walk-by/Drive-by con commutazione automatica tra protocolli

Tipologia di installazione sia indoor sia outdoor

Sicurezza dati tramite crittografia a più livelli

Modifica di dati di configurazione possibile da rete fissa in remoto e/o tramite terminale radio

Allarmi trasmessi: frode meccanica (rimozione, taglio cavo), flusso inverso, batteria in esaurimento, allarme perdita

Modulo IP 67 per indoor e IP 68 resinato per outdoor

Certificazione CE

Modelli disponibili completi di cavo di collegamento o privi di cavo di collegamento

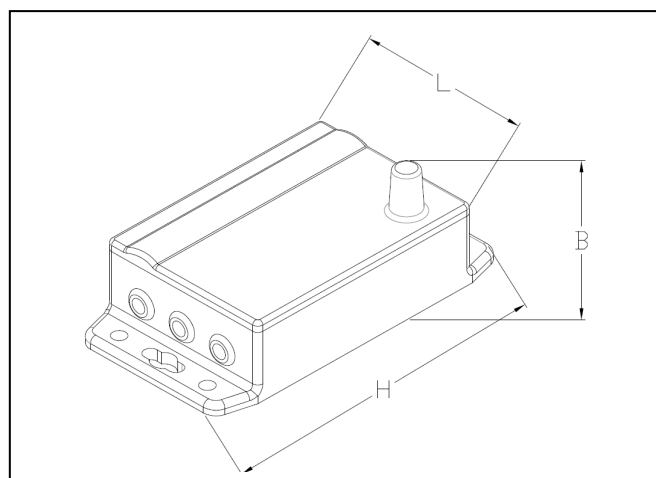
A richiesta protocollo **LoRaWAN** con frequenza 915Mhz

SMART READING



Caratteristiche tecniche

Rilevamento del conteggio 1 / 2 contatori	Sensore separato (fornibile a richiesta)
Tipo	Dispositivo a microprocessore
Durata batteria	10 anni *
Condizioni ambientali di funzionamento	+ 5 °C ... +55 °C -10 °C ... +55 °C (resinato)
Attivazione trasmissione radio	Tramite attuatore a corpo strumento
Temperatura di stoccaggio	-20 °C ... +60 °C
Grado di protezione	IP 67 IP 68 resinato
Certificazione	CE, direttiva europea sulla compatibilità elettromagnetica



Dimensioni d'ingombro	
Larghezza L (mm)	60
Spessore B (mm)	43
Lunghezza H (mm)	113

Caratteristiche tecniche protocollo LoRaWAN e Lora

	Rete Fissa LoRaWan	Walk-by/Drive-by LoRa
Tipo rete	Freq. 868 Mhz prot. Certificato LoRaWAN (a richiesta frequenza 915Mhz)	Freq. 868 Mhz prot. LoRa con protocollo proprietario certificato
Dati trasmessi	ID sensore, dato di consumo, stato hardware, livello batteria, allarmi: frode meccanica (rimozione), flusso inverso, batteria in esaurimento, temperatura in loco su richiesta	
Modifica dati di configurazione	Possibile da rete fissa in remoto o da terminale radio	Possibile tramite terminale radio
Flessibilità	Commuta automaticamente fra le 2 impostazioni in base alla programmazione	
Attivazione	OTAA-ABP	/
Intervallo di trasmissione	1 lettura singola con cadenza giornaliera e 2 trasmissioni di storico giornaliera	Configurabile per giorni e ora della settimana
Distanza trasmissione	Fino a 14 km in condizioni ambientali ottimali	Fino a 1km in campo aperto o 100 mt lineari per installazione in tombino con chiusura in ghisa

Caratteristiche tecniche protocollo Wireless M-Bus

	Walk-by/Drive-by W-M-Bus
Tipo rete	Freq. 868 Mhz W-MBus certificato OMS
Dati trasmessi	ID sensore, dato di consumo, stato hardware, livello batteria, allarmi: frode meccanica (rimozione), flusso inverso, batteria in esaurimento, temperatura in loco su richiesta
Modifica dati di configurazione	Possibile tramite terminale radio
Distanza di trasmissione	Fino a 500mt in condizioni ottimali

Ingresso digitale tipo N: con contatto pulito.

Uscita digitale Open-Drain che pilota fino a 30V, 1A

Alimentazione a batteria da 3,6V con durata di 10 anni nelle condizioni di utilizzo specificate.

Led ROSSO e VERDE per segnalazione dello stato del modulo (es. TX o RX)

* Nota :

1- La batteria è prevista solamente per alimentare il modulo per cui tutti i sensori e gli attuatori esterni devono essere alimentati separatamente.

2- La durata della batteria con protocollo LoRaWan è garantita con un massimo di 3 trasmissioni giornaliere con il modulo configurato in Classe A. Per avere la possibilità di interagire in modalità continuativa con il modulo, sarà necessario configurare il modulo in Classe C ed alimentarlo esternamente con tensione di rete.

L'Azienda si riserva di apportare modifiche a dati tecnici e alle illustrazioni dei prodotti – 10/20



G2 misuratori S.r.l. -
Via San Martino, 38 – 14100 ASTI (AT) – ITALY
Tel. +39. 0141.721787– Fax +39.0141.702280
E-mail: info@g2misuratori.it
[Http://www.g2misuratori.it](http://www.g2misuratori.it)



Filiale Centro-Sud
Via Fontanelle, 3 – 00020 RIOFREDDO
Citta Metropolitana di Roma Capitale– ITALY
Tel. e Fax +39.0774.920216
E-mail: centrosud@g2misuratori.it

AZIENDA CON
SISTEMA DI GESTIONE
CERTIFICATO DA DNV
ISO 9001 • ISO 14001
ISO 45001