

G2 misuratori

THE VALUE OF METERING



Made in ITALY

SMART READING



Moduli radio con frequenza 868 Mhz, con la possibilità di trasmettere contemporaneamente i dati di 1 o 2 contatori, con i protocolli sotto elencati.

Modulo radio Mod. **G2-RF-SLW**

protocollo **LoRaWAN** per rete fissa e **LoRa** per Walk-by/Drive-by

Modulo radio Mod. **G2-RF-WMB**

protocollo **W-Mbus OMS** per Walk-by/Drive-by

Modulo radio Mod. **G2-RF-W+L**

protocollo **LoRaWAN** per rete fissa e **LoRa** per Walk-by/Drive-by +
protocollo **W-Mbus OMS** per Walk-by/Drive-by

Tipologia di installazione sia indoor sia outdoor

Sicurezza dati tramite crittografia a più livelli

Modifica di dati di configurazione possibile da rete fissa in remoto e/o tramite terminale radio

Allarmi trasmessi: frode meccanica (rimozione, taglio cavo), flusso inverso, batteria in esaurimento, allarme perdita

Modulo IP 67 per indoor e IP 68 resinato per outdoor

Certificazione CE

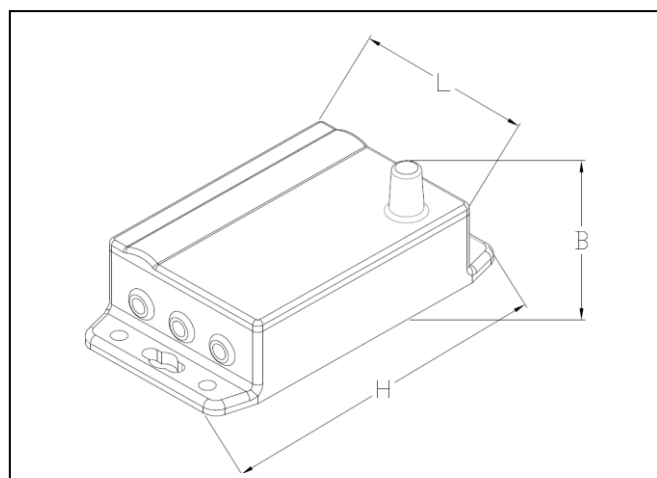
Modelli disponibili completi di cavo di collegamento o privi di cavo di collegamento

SMART READING



Caratteristiche tecniche

Rilevamento del conteggio 1 / 2 contatori	Sensore separato (fornibile a richiesta)
Tipo	Dispositivo a microprocessore
Durata batteria	10 anni *
Condizioni ambientali di funzionamento	+ 5 °C ... +55 °C -10 °C ... +55 °C (resinato)
Attivazione trasmissione radio	Tramite attuatore a corpo strumento
Temperatura di stoccaggio	-20 °C ... +60 °C
Grado di protezione	IP 67 IP 68 resinato
Certificazione	CE, direttiva europea sulla compatibilità elettromagnetica



Dimensioni d'ingombro	
Larghezza L (mm)	60
Spessore B (mm)	43
Lunghezza H (mm)	113

Ingresso digitale tipo N: con contatto pulito.

Uscita digitale Open-Drain che pilota fino a 30V, 1A

Alimentazione a batteria da 3,6V con durata di 10 anni nelle condizioni di utilizzo specificate.

Led ROSSO e VERDE per segnalazione dello stato del modulo (es. TX o RX)

* Nota :

1- La batteria è prevista solamente per alimentare il modulo per cui tutti i sensori e gli attuatori esterni devono essere alimentati separatamente.

2- La durata della batteria con protocollo LoRaWan è garantita con un massimo di 3 trasmissioni giornaliere con il modulo configurato in Classe A. Per avere la possibilità di interagire in modalità continuativa con il modulo, sarà necessario configurare il modulo in Classe C ed alimentarlo esternamente con tensione di rete.

Caratteristiche tecniche protocollo LoRaWAN e Lora

	Rete Fissa LoRaWan	Walk-by/Drive-by LoRa
Tipo rete	Freq. 868 Mhz prot. LoRaWAN	Freq. 868 Mhz prot. LoRa con protocollo proprietario
Dati trasmessi	ID sensore, dato di consumo, stato hardware, livello batteria, allarmi: frode meccanica (rimozione), flusso inverso, batteria in esaurimento	
Modifica dati di configurazione	Possibile da rete fissa in remoto o da terminale radio	Possibile tramite terminale radio
Flessibilità	Commuta automaticamente fra le 2 impostazioni in base alla programmazione	
Attivazione	OTAA-ABP	/
Intervallo di trasmissione	1 lettura singola con cadenza giornaliera e 2 trasmissioni di storico giornaliera	Configurabile per giorni e ora della settimana
Distanza trasmissione	Fino a 14 km in condizioni ambientali ottimali	Fino a 1km in campo aperto o 100 mt lineari per installazione in tombino con chiusino in ghisa

Caratteristiche tecniche protocollo Wireless M-Bus

	Walk-by/Drive-by W-M-Bus
Tipo rete	Freq. 868 Mhz W-MBus conforme OMS
Dati trasmessi	ID sensore, dato di consumo, stato hardware, livello batteria, allarmi: frode meccanica (rimozione), flusso inverso, batteria in esaurimento
Modifica dati di configurazione	Possibile tramite terminale radio
Distanza di trasmissione	Fino a 500mt in condizioni ottimali

L'Azienda si riserva di apportare modifiche a dati tecnici e alle illustrazioni dei prodotti – 10/20



G2 misuratori S.r.l. -
Via San Martino, 38 – 14100 ASTI (AT) – ITALY
Tel. +39. 0141.721787– Fax +39.0141.702280
E-mail: info@g2misuratori.it
[Http://www.g2misuratori.it](http://www.g2misuratori.it)



Filiale Centro-Sud
Via Fontanelle, 3 – 00020 RIOFREDDO (RM) – ITALY
Tel. e Fax +39.0774.920216
E-mail: centrosud@g2misuratori.it

AZIENDA CON SISTEMA
DI GESTIONE QUALITÀ
CERTIFICATO DA DNV GL
= ISO 9001 =

AZIENDA CON SISTEMA
DI GESTIONE AMBIENTALE
CERTIFICATO DA DNV GL
= ISO 14001 =