

G2 misuratori

THE VALUE OF METERING



Made in
ITALY

SMART READING



Moduli radio con frequenza 868 Mhz, per le applicazioni in ambito Smart City, con il protocollo sotto indicato.

Modulo radio Mod. **G2-SC-SLW**

protocollo **LoRaWAN** per rete fissa e **LoRa** per Walk-by/Drive-by

Il dispositivo ha fino a 6 ingressi digitali e 2 analogici per leggere lo stato dei sensori di una Smart City come lo stato di un posto in un parcheggio (libero e occupato), lo stato di un cassonetto dei rifiuti (pieno e vuoto) o lo stato di una rastrelliera smart (libera e piena) e inviare le informazioni via radio alla centrale dove saranno registrate ed elaborate.

Il modulo dispone anche di due uscite digitali utilizzabili per la segnalazione luminosa dello stato dei sensori tramite led esterni al modulo.

Questi stessi led possono essere comandati sia in automatico dal modulo sia attraverso un comando dalla centrale.

SMART READING

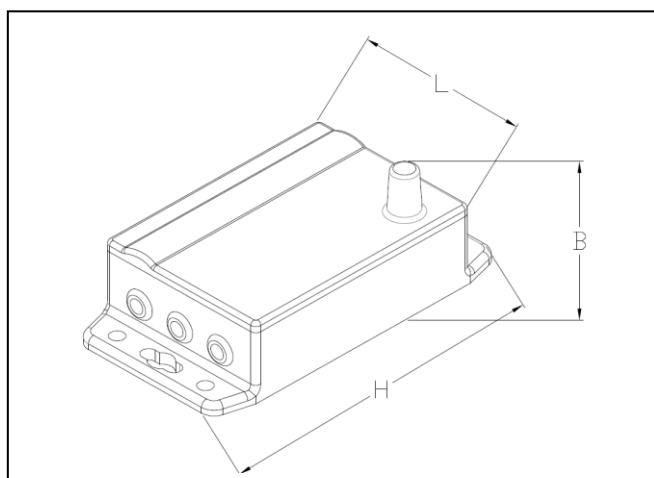


Caratteristiche tecniche

Rilevamento input	Sensore digitale esterno (max 6 non forniti)
Output	Fino a 2 uscite digitali
Tipo	Dispositivo a microprocessore
Durata batteria	10 anni *
Condizioni ambientali di funzionamento	+ 5 °C ... +55 °C -10 °C ... +55 °C (resinato)
Attivazione trasmissione radio	Tramite attuatore a corpo strumento
Temperatura di stoccaggio	-20 °C ... +60 °C
Grado di protezione	IP 67 IP 68 resinato
Certificazione	CE, direttiva europea sulla compatibilità elettromagnetica, prodotti certificati LoRaWAN e OMS

Caratteristiche tecniche protocollo LoRaWAN

	Rete Fissa LoRaWAN
Tipo rete	Freq. 868 Mhz prot. LoRaWAN
Dati trasmessi	Output del sensore
Modifica dati di configurazione	Possibile da rete fissa in remoto o da terminale radio
Flessibilità	Commuta automaticamente fra le 2 impostazioni in base alla programmazione
Attivazione	OTAA-ABP
Intervallo di trasmissione	Configurabile in cadenza
Distanza trasmissione	Fino a 14 km in condizioni ambientali ottimali



Dimensioni d'ingombro	
Larghezza L (mm)	60
Spessore B (mm)	43
Lunghezza H (mm)	113

Tipologia di installazione sia indoor sia outdoor
Sicurezza dati tramite crittografia a più livelli
Modifica di dati di configurazione possibile da rete fissa in remoto e/o tramite terminale radio
Modulo IP 67 per indoor e IP 68 resinato per outdoor
Certificazione CE
Modelli disponibili completi di cavo di collegamento o privi di cavo di collegamento

Ingresso digitale tipo N: con contatto pulito.
Uscita digitale Open-Drain che pilota fino a 30V, 1A
Alimentazione a batteria da 3,6V con durata di 10 anni nelle condizioni di utilizzo specificate.
Led ROSSO e VERDE per segnalazione dello stato del modulo (es. TX o RX)

* Nota :

- 1- La batteria è prevista solamente per alimentare il modulo per cui tutti i sensori e gli attuatori esterni devono essere alimentati separatamente.
- 2- La durata della batteria con protocollo LoRaWan è garantita con un massimo di 3 trasmissioni giornaliere con il modulo configurato in Classe A. Per avere la possibilità di interagire in modalità continuativa con il modulo, sarà necessario configurare il modulo in Classe C ed alimentarlo esternamente con tensione di rete.

L'Azienda si riserva di apportare modifiche a dati tecnici e alle illustrazioni dei prodotti – 10/20



G2 misuratori S.r.l. -
Via San Martino, 38 – 14100 ASTI (AT) – ITALY
Tel. +39. 0141.721787– Fax +39.0141.702280
E-mail: info@g2misuratori.it
[Http://www.g2misuratori.it](http://www.g2misuratori.it)

AZIENDA CON SISTEMA
DI GESTIONE QUALITÀ
CERTIFICATO DA DNV GL
= ISO 9001 =

AZIENDA CON SISTEMA
DI GESTIONE AMBIENTALE
CERTIFICATO DA DNV GL
= ISO 14001 =

AZIENDA CON SISTEMA
DI GESTIONE SICUREZZA
CERTIFICATO DA DNV GL
= ISO 45001 =



Filiale Centro-Sud
Via Fontanelle, 3 – 00020 RIOFREDDO
Città Metropolitana di Roma Capitale – ITALY
Tel. e Fax +39.0774.920216
E-mail: centrosud@g2misuratori.it