



Made in ITALY

SMART READING

**Mod. G2-RF-SLW**  
**con protocollo LoRaWan**  
**per rete fissa e LoRa per**  
**Walk-by / Drive-by**

868 Mhz Frequency  
Protocols:  
LoRaWAN® FOR FIXED NETWORK  
LoRa® FOR WALK-BY - DRIVE BY  
W-MBUS OMS FOR WALK-BY - DRIVE-BY

**A RICHIESTA PROTOCOLLO**  
**LoRaWan CON FREQUENZA 915MHZ**

**Mod. G2-RF-SWMB**  
**868Mhz**  
**con protocollo W-Mbus**  
**per Walk-by/Drive-by**

Moduli radio con frequenza 868 Mhz, protocolli di trasmissione LoRaWAN-LoRa e W-Mbus OMS, con la possibilità di trasmettere contemporaneamente i dati di 1 o 2 contatori, di 2 sensori e di attivare un dispositivo tipo elettrovalvola o led.

Modulo radio Mod. G2-RF-SLW con protocollo LoRaWAN per rete fissa e LoRa per Walk-by/Drive-by

Modulo radio Mod. G2-RF-SWMB frequenza. 868 Mhz con protocollo W-Mbus OMS per Walk-by/Drive-b

Modulo radio mod. G2-RF-W+L protocollo LoRaWAN per rete fissa e LoRa per Walk-by/Drive-by + protocollo W-Mbus OMS per Walk-by/Drive-by: il sistema commuta automaticamente tra il protocollo a rete fissa e quello per Walk-by/drive-by

Entrate ed uscite per entrambi i modelli:

- 2 canali digitali per 2 contatori con cavo Induttivo o Reed o Hall
- 2 ingressi analogici per 2 sensori (es. sensori di temperatura, livello, pressione)
- 2 uscite digitali per 1 o 2 attuatori (es. 1 elettrovalvola o 2 led)

Tipologia di installazione sia indoor sia outdoor

Sicurezza dati tramite crittografia a più livelli

Modifica di dati di configurazione possibile da rete fissa in remoto e/o tramite terminale radio

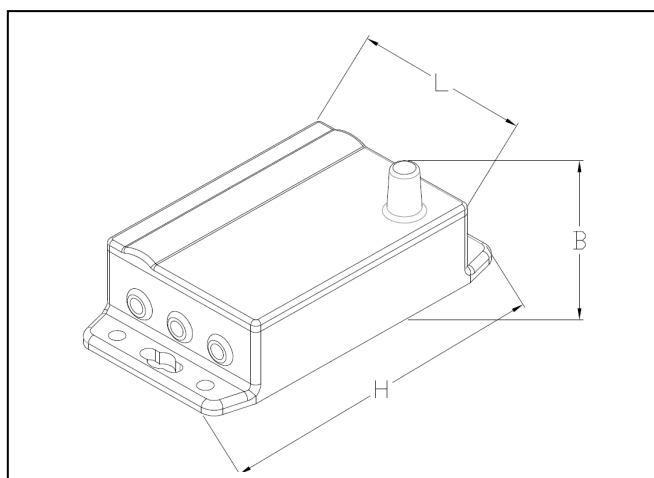
Allarmi trasmessi: frode meccanica (rimozione, taglio cavo), flusso inverso, batteria in esaurimento

# SMART READING



## Caratteristiche tecniche modello G2-RF-SLW

Rilevamento del conteggio contatore	Sensore induttivo
Tipo	Dispositivo a microprocessore
Durata batteria	10 anni
Condizioni ambientali di funzionamento	-10 °C ... +55 °C
Attivazione trasmissione radio	Tramite attuatore a corpo strumento
Temperatura di stoccaggio	-20 °C ... +60 °C
Grado di protezione	IP 67 IP 68 resinato
Certificazione	CE, direttiva europea sulla compatibilità elettromagnetica



Dimensioni d'ingombro	
Larghezza L (mm)	60
Spessore B (mm)	43
Lunghezza H (mm)	113

## Caratteristiche tecniche protocollo LoRaWAN e Lora

	Rete Fissa	Walk-by/Drive-by
Tipo rete	Freq. 868 Mhz prot. certificato LoRaWAN (a richiesta frequenza 915Mhz)	Freq. 868 Mhz prot. LoRa con protocollo proprietario certificato
Dati trasmessi	ID sensore, dato di consumo, stato hardware, livello batteria, allarmi: frode meccanica (rimozione), flusso inverso, batteria in esaurimento, temperatura in loco su richiesta	
Modifica dati di configurazione	Possibile da rete fissa in remoto o da terminale radio	Possibile tramite terminale radio
Flessibilità	Commuta automaticamente fra le 2 impostazioni in base alla programmazione	
Attivazione	OTAA-ABP	/
Intervallo di trasmissione	1 lettura singola con cadenza giornaliera e 2 trasmissioni di storico giornaliera	Configurabile per giorni e ora della settimana
Distanza trasmissione	Fino a 14 km in condizioni ambientali ottimali	Fino a 1km in campo aperto o 100 mt lineari per installazione in tombino con chiusino in ghisa

## Caratteristiche tecniche protocollo Wireless M-Bus

	Walk-by/Drive-by
Tipo rete	Freq. 868 Mhz W-MBus certificato OMS
Dati trasmessi	ID sensore, dato di consumo, stato hardware, livello batteria, allarmi: frode meccanica (rimozione), flusso inverso, batteria in esaurimento, temperatura in loco su richiesta
Modifica dati di configurazione	Possibile tramite terminale radio
Distanza di trasmissione	Fino a 500mt in condizioni ottimali

L'Azienda si riserva di apportare modifiche a dati tecnici e alle illustrazioni dei prodotti – 05/20



G2 misuratori S.r.l. -  
Via San Martino, 38 – 14100 ASTI (AT) – ITALY  
Tel. +39. 0141.721787– Fax +39.0141.702280  
E-mail: [info@g2misuratori.it](mailto:info@g2misuratori.it)  
[Http://www.g2misuratori.it](http://www.g2misuratori.it)

Filiale Centro-Sud  
Via Fontanelle, 3 – 00020 RIOFREDDO  
Citta Metropolitana di Roma Capitale– ITALY  
Tel. e Fax +39.0774.920216  
E-mail: [centrosud@g2misuratori.it](mailto:centrosud@g2misuratori.it)

AZIENDA CON  
SISTEMA DI GESTIONE  
CERTIFICATO DA DNV

ISO 9001 • ISO 14001  
ISO 45001