

## Master per controllo contatori d'acqua in rete

### ❑ Per acqua fredda, classe temperatura T30

Approvazioni:

- contatore d'acqua: CE MID MI001
- totalizzatore: UL508, CSA C22.2 No. 14, Lloyds

### ❑ Contatore master Mod. PFML/20 per acqua fredda classe di temperatura T30, Q<sub>3</sub> 4,0 m<sup>3</sup>/h, campo di misura R160, equipaggiato con dispositivo emettitore d'impulsi reed tarato a 1 imp/litro

### ❑ Totalizzatore contaimpulsi digitale a 8 cifre, autoalimentato con batteria interna della durata di circa 7 anni, con riassetto esterno e manuale, per la lettura dei litri

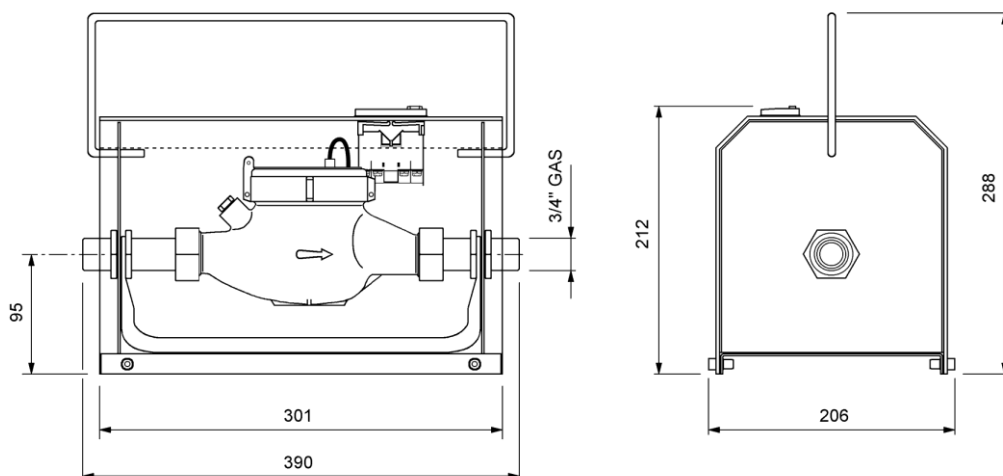
### ❑ Cassetta d'alloggiamento del gruppo con calotta di protezione in lexan antiurto, pareti e fondo in metallo con maniglia di trasporto

### ❑ Attacchi filettati maschi 3/4" GAS

### ❑ Attraverso la calotta trasparente è possibile effettuare la lettura diretta sul contatore master di m<sup>3</sup> e sottomultipli



N.B. – LA MANIGLIA DI TRASPORTO È RECLINABILE



L'Azienda si riserva di apportare modifiche ai dati tecnici e alle illustrazioni dei prodotti – 04/18