

CSCUL DN 15 e DN 20

- ❑ Modello CSCUL/15 DN 15 Qp 1,5 m³/h
- ❑ Modello CSCUL/20 DN 20 Qp 2,5 m³/h
- ❑ Omologazione MID MI004 secondo Direttiva Europea vigente
- ❑ Classe di accuratezza 2
- ❑ U0-D0: non sono necessari tratti di tubazione rettilinei a monte e a valle del contatore
- ❑ Disponibile, a richiesta, versione DN 15 Qp 0,6 m³/h
- ❑ Quadrante asciutto orientabile a 360° con calotta metallica antimagnetica a protezione da influenze esterne
- ❑ Installazione orizzontale e verticale
- ❑ Massima pressione di funzionamento 16 bar
- ❑ Cavo reed switch (contatto pulito), tensione max applicabile 24 V, 0,2 A, lunghezza del cavo standard in dotazione 2 m
- ❑ Valori disponibili (K) impulsi emettitore (da richiedere al momento dell'ordine): K1 o K10 (altri valori K disponibili a richiesta)



Dati tecnici

| | DN 15 | DN 20 |
|---|----------|----------|
| Filettatura (pollici) | G3/4 | G1 |
| Portata nominale Q _p (m ³ /h) | 1,5 | 2,5 |
| Portata massima consentita Q _s (m ³ /h) | 3 | 5 |
| Portata minima Q _i con esattezza ±5% (l/h) | 30 | 50 |
| Temperatura max d'esercizio (tra parentesi opzionale) (°C) | 90 (120) | 90 (120) |
| 1 - Lunghezza senza raccordi (mm) | 110 | 130 |
| Lunghezza con raccordi (mm) | 190 | 228 |
| 2 - Altezza massima d'ingombro compreso emettitore (mm) | 106,5 | 110,5 |
| 3 - Altezza massima misuratore | 81,5 | 85,5 |
| 4 - Diametro massimo in larghezza (mm) | 71 | 71 |
| 5 - Altezza al tubo (mm) | 16 | 19 |
| Peso senza raccordi (g) | 675 | 775 |

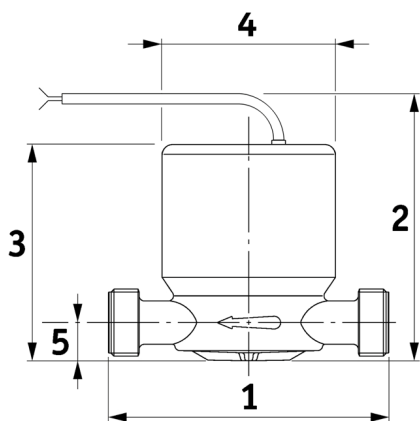
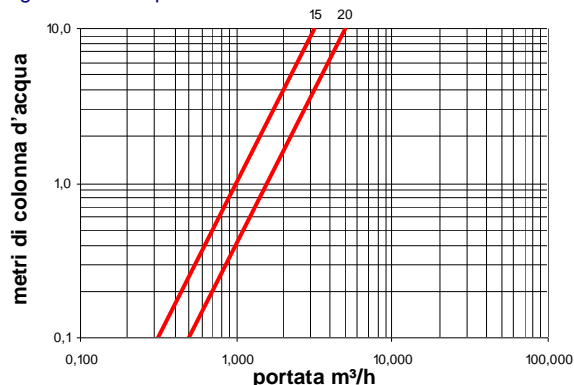


Diagramma delle perdite di carico



L'Azienda si riserva di apportare modifiche ai dati tecnici e alle illustrazioni dei prodotti – 04/18