

G2 misuratori contatori per acqua

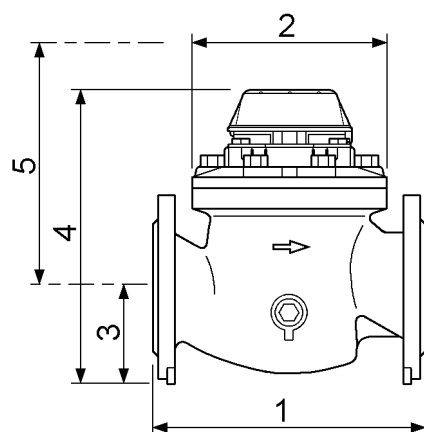
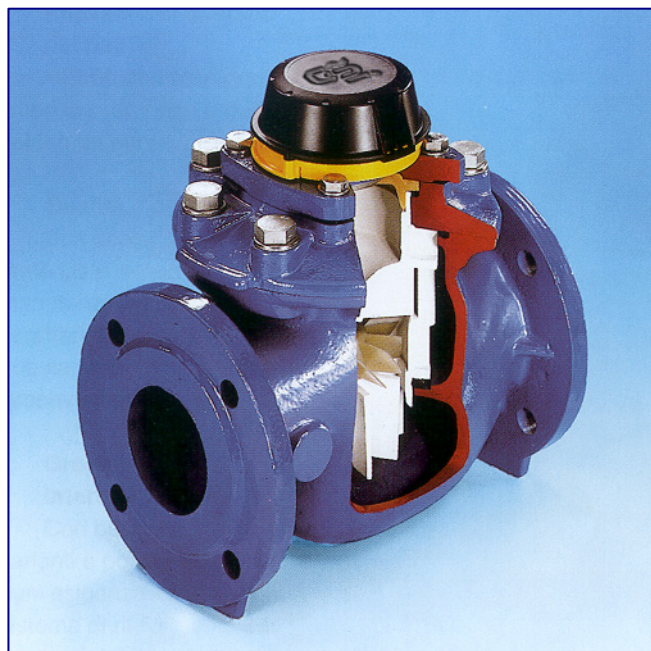


WEF-V

Contatore Woltmann

- Per acqua fredda max. 50°C
- Disponibile nei calibri da DN 50 a DN 150 mm
- PN 10/16/25
- Approvato CEE in classe B

- Contatore con orologeria asciutta sottovuoto (Super Dry)
- Trasmissione a giunto magnetico
- Mulinello verticale rispetto all'asse della tubazione
- Gruppo di misura estraibile ed intercambiabile
- Installazione del contatore solo in orizzontale
- Possibilità di installare due trasmettitori d'impulsi



Dati tecnici

calibro in mm-pollici

	50-2	65-2.1/2	80-3	100-4	150-6
Portata nominale Qn (m ³ /h)	15	25	40	60	150
Portata massima Qmax consentita per brevi periodi (m ³ /h)	35	110	110	180	350
Portata continua permessa (m ³ /h)	20	55	55	90	200
Portata limite Qt con esattezza ±2% (m ³ /h)	1,5	2,5	2,5	3,5	5
Portata limite Qmin con esattezza ±5% (m ³ /h)	0,18	0,27	0,27	0,35	0,8
Portata con perdita di carico di 0,1 bar (m ³ /h)	>19	>38	>44	>67	>140
Scala quadrante da/a (m ³)	0,001 999.999	0,001 999.999	0,001 999.999	0,001 999.999	0,001 999.999
1) Lunghezza contatore (mm)	270 300	300	300 350	350	500
2) Diametro massimo (mm)	160	240	240	240	310
3) Altezza al tubo (mm)	85	102	102	116	150
4) Altezza totale (mm)	260	304	304	325	505
5) Altezza per la sostituzione del meccanismo interno (mm)	330	365	365	390	625
N. fori	4	4	8 / 4*	8	8
Peso (kg)	14,5	24,5	25,5	30	80

* PN 10 flange (4 fori)

L'Azienda si riserva il diritto di apportare modifiche ai dati tecnici e alle illustrazioni dei prodotti.



G2 misuratori s.r.l.

14100 ASTI (AT) – ITALY
Via San Martino, 38

Telefono +39.0141.727749
Telefax +39.0141.702280

E-mail: info@g2misuratori.it
[Http://www.g2misuratori.it](http://www.g2misuratori.it)