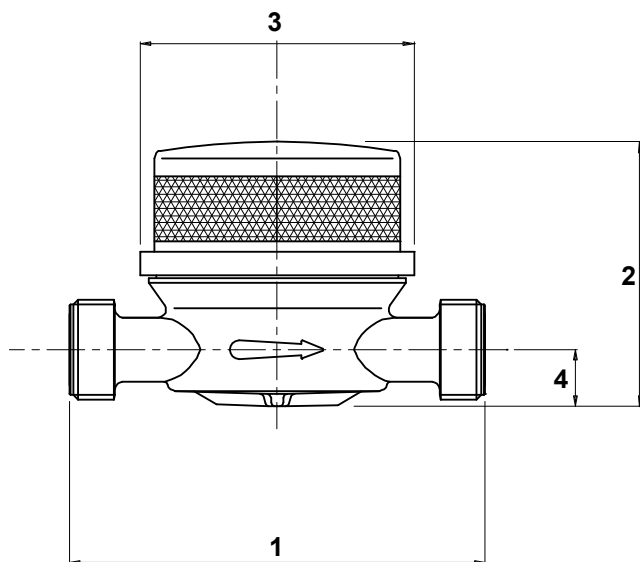


G2 misuratori contatori per acqua



Contatore SFU-R8SP / SCU-R8SP con lettura a 8 rulli

- ❑ Contatore a getto unico
- ❑ Modello SFU-R8SP, dn. 1/2" e 3/4", per acqua fredda max. 30°C
- ❑ Modello SCU-R8SP, dn. 1/2" e 3/4", per acqua calda max. 90°C
- ❑ Lettura diretta su 8 rulli numeratori con orologeria orientabile su 360°: 5 cifre nere per i metri cubi, 3 cifre rosse per i litri
- ❑ Quadrante ASCIUTTO per acque torbide e fortemente calcaree
- ❑ Anello sigillo di chiusura con piombatura
- ❑ Omologati in **classe B** secondo Norma C.E.E. n° 75/33: a richiesta, possono essere dotati di VERIFICA PRIMA C.E.E.



Dati tecnici

	calibro	
	13-1/2	20-3/4
Portata massima Q_{max} consentita per brevi periodi (m^3/h)	3	5
Portata nominale Q_n (m^3/h)	1,5	2,5
Portata limite Q_t con esattezza $\pm 2\%$ in classe B (l/h)	120	200
Portata limite Q_{min} con esattezza $\pm 5\%$ in classe B (l/h)	30	50
Sensibilità (l/h)	7	15
Pressione max. esercizio (bar)	16	16
Limiti quadrante registr. (m^3)	0,0001 100.000	0,0001 100.000
1 - Lunghezza del contatore senza raccordi (mm)	110-80 115-170	130
Lunghezza del contatore compresi raccordi (mm)	190-160 195-250	228
2 - Ingombro massimo in altezza (mm)	66,5	70,5
3 - Diametro massimo di ingombro (mm)	72,5	72,5
4 - Interasse tubo – superficie appoggio del contatore (mm)	15	20,5
Peso con kit raccordi (kg)	0,660	0,840
Peso senza kit raccordi (kg)	0,500	0,600

L'Azienda si riserva il diritto di apportare modifiche ai dati tecnici e alle illustrazioni dei prodotti.



G2 misuratori S.r.l.

14100 ASTI (AT) – ITALY
Via San Martino, 38

Telefono +39.0141.727749
Telefax +39.0141.702280

E-mail: info@g2misuratori.it
[Http://www.g2misuratori.it](http://www.g2misuratori.it)