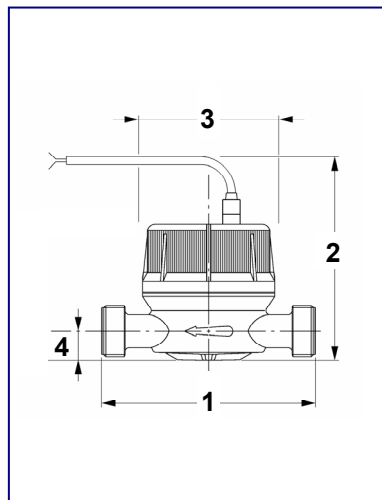


Contatore di calore mod. CSCUL

- misuratore di volume per calore impiegabile in applicazioni sia su acqua calda che fredda
- modello CSCUL/13 1/2" Qn 1,5 getto unico a turbina PN16
- modello CSCUL/20 3/4" Qn 2, 5 getto unico a turbina PN16
- quadrante asciutto con orologeria orientabile a 360°
- trasmissione magnetica
- temperatura d'esercizio 120°C / 130°C
- costruito con componenti interni in materiale specifico per l'utilizzo su impianti di riscaldamento con elevata resistenza all'usura e corrosione (perno di fondo in carburo di tungsteno e cuscinetto di zaffiro)
- installabili in posizione orizzontale, verticale ed obliqua
- peso impulso disponibile: K-10 / K-2,5 / K-1 / K-0,5 / K-0,25
- contatto reed pulito libero da tensione (max 30V – 0,2A) con cavo da mt. 2 utilizzabile su qualsiasi centralina



Dati tecnici

	calibro	
	13-1/2"	20-3/4"
portata massima Q_{max} consentita per brevi periodi [m ³ /h]	3	5
portata nominale Q_n [m ³ /h]	1,5	2,5
portata di transizione $Q_t \pm 3\%$ [l/h]	120	200
portata minima $\pm 5\%$ [l/h]	30	50
pressione max. esercizio [bar]	16	16
1 - lunghezza senza raccordi [mm]	110	130
lunghezza compresi raccordi [mm]	190	228
2 - ingombro massimo in altezza [mm]	95	99
3 - diametro massimo d'ingombro [mm]	80	80
4 - interasse tubo - base di appoggio del contatore [mm]	16	19
peso senza raccordi [kg]	~0,600	~0,700

Curva caratteristica degli errori

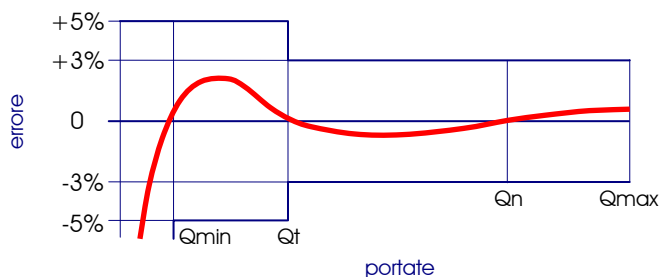
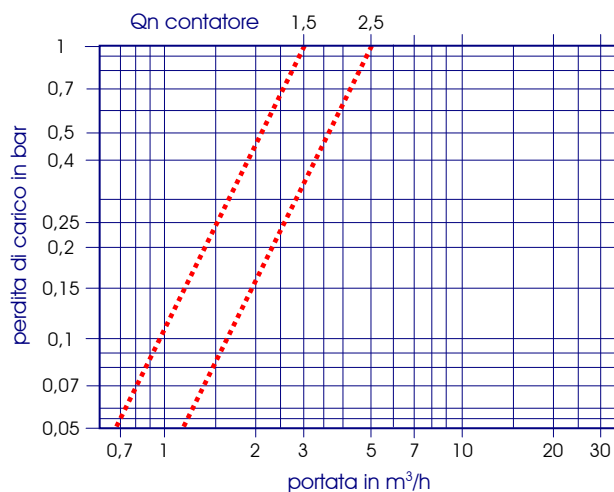


Diagramma delle perdite di carico



L'Azienda si riserva di apportare modifiche ai dati tecnici e alle illustrazioni dei prodotti.