

G2 misuratori

contatori per acqua



Mod. PFM-R100
Mod. PFM-R160

Mod. BFM-R100
Mod. BFM-R160

MULTIPLY

- ❑ Contatore a getto multiplo, lettura diretta, classi di temperatura T30 e T50
- ❑ Mod. BFM-R100, quadrante BAGNATO, campo di misura R100, per acque pulite
- ❑ Mod. BFM-R160, quadrante BAGNATO, campo di misura R160, per acque pulite
- ❑ Mod. PFM-R100, comparto rulli PROTETTO, campo di misura R100, per acque torbide
- ❑ Mod. PFM-R160, comparto rulli PROTETTO, campo di misura R160, per acque torbide
- ❑ U0-D0: non sono necessari tratti di tubazione rettilinee a monte e a valle del contatore
- ❑ Tutti i modelli possono essere **dotati di numero di matricola e relativo codice a barre inciso in maniera indelebile sul quadrante**
- ❑ Tutti i modelli possono essere dotati, a richiesta, di valvola di non ritorno
- ❑ Tutti i modelli sono approvati **MID** secondo la Direttiva **2004/22/CE** (modulo B+D), in conformità alle normative **EN 14154/2007** e **OIML R49/2006**, ottenendo una **R (Q₃/Q₁) ≤ 200**
- ❑ Tutti i modelli sono certificati per l'utilizzo con acqua potabile secondo il **D.M. 174** del 6 aprile 2004
- ❑ Tutti i modelli, a richiesta, possono essere forniti con emettitore di impulsi o con la sola predisposizione per telelettura

MULTY



modello bagnato
classi di temperatura T30 e T50

BFM-R100 DN 15 / 20 / 25
32 / 40 / 50

BFM-R160 DN 15 / 20 / 25
32 / 40 / 50

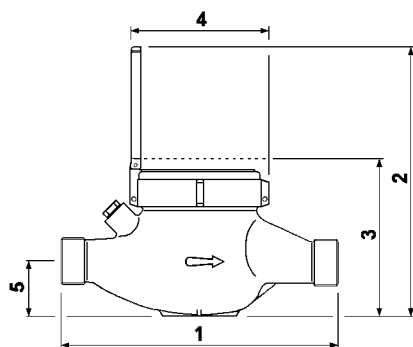
modello protetto
classi di temperatura T30 e T50

PFM-R100 DN 15 / 20 / 25
32 / 40 / 50

PFM-R160 DN 15 / 20 / 25
32 / 40 / 50

Altri R disponibili a richiesta
(da R10 a R250)

Dati tecnici – DN in mm-pollici	15-1/2	20-3/4	25-1	32-1.1/4	40-1.1/2	50-2
Portata permanente Q_3 (m ³ /h)	2,5	4,0	6,3	10	16	25
Portata di sovraccarico Q_4 (m ³ /h)	3,125	5,0	7,875	12,5	20	31,250
Portata di transizione Q_2 con campo di misura R100 [MPE $\pm 2\%$] (l/h)	40	64	100,8	160	256	400
Portata minima Q_1 con campo di misura R100 [MPE $\pm 5\%$] (l/h)	25	40	63	100	160	250
Portata di transizione Q_2 con campo di misura R160 [MPE $\pm 2\%$] (l/h)	25	40	63	100	160	250
Portata minima Q_1 con campo di misura R160 [MPE $\pm 5\%$] (l/h)	15,63	25	39,38	62,5	100	156,25
Sensibilità con campo di misura R100 (l/h)	8	10	19	19	40	40
Sensibilità con campo di misura R160 (l/h)	4	6	10	10	15	20
Classe di perdita di pressione ΔP (bar)	0,63	0,63	0,63	0,63	0,63	0,63
Massima pressione di funzionamento ammissibile MAP (bar)	16	16	16	16	16	16
Intervallo di indicazione del quadrante min / max (m ³)	0,0001 / 100.000	0,0001 / 100.000	0,0001 / 100.000	0,0001 / 100.000	0,0001 / 100.000 o 1.000.000	0,0001 / 100.000 o 1.000.000
1) Lunghezza del contatore senza raccordi (mm)	110-115-130 145-165-170 190	160-165 190	220-260	220-260	300	300
Lunghezza del contatore compresi raccordi (mm)	190-195-210 225-245-250 270	260-265 290	320-360	320-360	440	460
2) Ingombro massimo in altezza con coperchio aperto (mm)	185	185	200	200	210	220
3) Ingombro massimo in altezza con coperchio chiuso (mm)	105	105	120	120	130	140
4) Diametro massimo di ingombro (mm)	96	96	100	100	136	136
5) Interasse tubo – superficie appoggio del contatore (mm)	35	35	40	40	60	70
Peso con kit raccordi (kg)	1,650	1,800	3,200	3,500	6,100	9,700
Peso senza kit raccordi (kg)	1,500	1,550	2,750	2,800	5,100	7,400



Disponibili, a richiesta, le seguenti opzioni:

- Mod. BFM DN 15 in versione per alta pressione (40 bar)
- Valvola di non-ritorno incorporata nel condotto di uscita
- Cassa per condotte verticali
- Modelli predisposti o completi di emettitore di tipo reed (singolo e doppio)
- Modelli predisposti o completi di emettitore di tipo statico
- Modelli completi di modulo radio

L'Azienda si riserva di apportare modifiche a dati tecnici e alle illustrazioni dei prodotti – 01/10

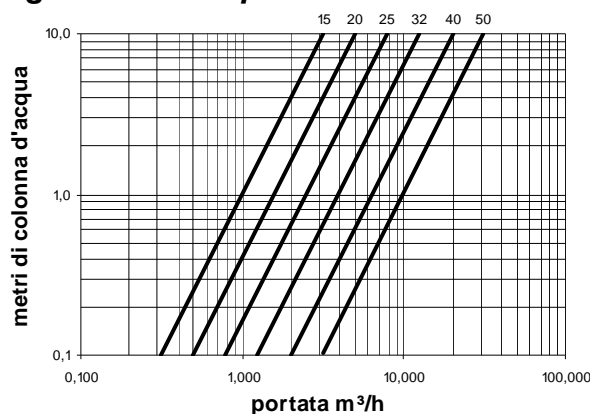


G2 misuratori S.r.l.
Via San Martino, 38 – 14100 ASTI (AT) – ITALY
Tel. +39.0141.727749 – Fax +39.0141.702280
E-mail: info@g2misuratori.it
[Http://www.g2misuratori.it](http://www.g2misuratori.it)

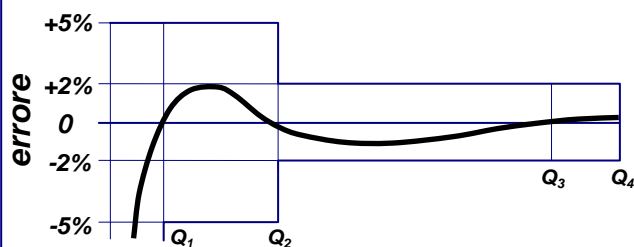
contatori
per acqua

Filiale Centro-Sud
Via Fontanelle, 3 – 00020 RIOFREDDO (RM) – ITALY
Tel. e Fax +39.0774.920216
E-mail: centrosud@g2misuratori.it

Diagramma delle perdite di carico



Rappresentazione grafica della curva tipica d'errore



AZIENDA CON SISTEMA DI GESTIONE
PER LA QUALITÀ CERTIFICATO DA DNV
= **UNI EN ISO 9001:2008** =
CERT-03154-98-AQ-TRI-SINCERT
Progettazione e produzione di contatori d'acqua

G2 misuratori

contatori per acqua



Mod. QDFM-R100
Mod. QDFM-R160



MULTI

- ❑ Contatore a getto multiplo, lettura diretta, classi di temperatura T30 e T50
- ❑ Mod. QDFM-R100, quadrante INTERAMENTE PROTETTO, campo di misura R100, per acque torbide
- ❑ Mod. QDFM-R160, quadrante INTERAMENTE PROTETTO, campo di misura R160, per acque torbide
- ❑ U0-D0: non sono necessari tratti di tubazione rettilinei a monte e a valle del contatore
- ❑ Tutti i modelli possono essere **dotati di numero di matricola e relativo codice a barre inciso in maniera indelebile sul quadrante**
- ❑ Tutti i modelli possono essere dotati, a richiesta, di valvola di non ritorno
- ❑ Tutti i modelli sono approvati **MID** secondo la Direttiva **2004/22/CE** (modulo B+D), in conformità alle normative **EN 14154/2007** e **OIML R49/2006**, ottenendo una **R (Q₃/Q₁) ≤ 200**
- ❑ Tutti i modelli sono certificati per l'utilizzo con acqua potabile secondo il **D.M. 174** del 6 aprile 2004
- ❑ Tutti i modelli, a richiesta, possono essere forniti con emettitore di impulsi o con la sola predisposizione per telelettura

MULTY



modello quadrante interamente protetto

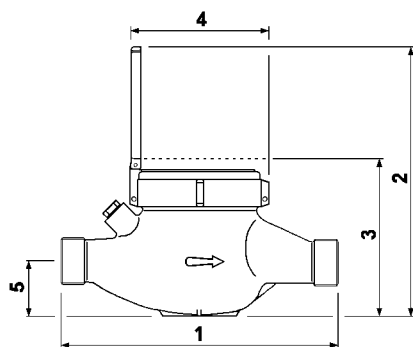
classi di temperatura T30 e T50

QDFM-R100 DN 15 / 20 / 25
32 / 40 / 50

QDFM-R160 DN 15 / 20 / 25
32 / 40 / 50

Altri R disponibili a richiesta
(da R10 a R250)

Dati tecnici – DN in mm-pollici	15-1/2	20-3/4	25-1	32-1.1/4	40-1.1/2	50-2
Portata permanente Q_3 (m ³ /h)	2,5	4,0	6,3	10	16	25
Portata di sovraccarico Q_4 (m ³ /h)	3,125	5,0	7,875	12,5	20	31,250
Portata di transizione Q_2 con campo di misura R100 [MPE $\pm 2\%$] (l/h)	40	64	100,8	160	256	400
Portata minima Q_1 con campo di misura R100 [MPE $\pm 5\%$] (l/h)	25	40	63	100	160	250
Portata di transizione Q_2 con campo di misura R160 [MPE $\pm 2\%$] (l/h)	25	40	63	100	160	250
Portata minima Q_1 con campo di misura R160 [MPE $\pm 5\%$] (l/h)	15,63	25	39,38	62,5	100	156,25
Sensibilità con campo di misura R100 (l/h)	8	10	19	19	40	40
Sensibilità con campo di misura R160 (l/h)	4	6	10	10	15	20
Classe di perdita di pressione ΔP (bar)	0,63	0,63	0,63	0,63	0,63	0,63
Massima pressione di funzionamento ammissibile MAP (bar)	16	16	16	16	16	16
Intervallo di indicazione del quadrante min / max (m ³)	0,0001 / 100.000	0,0001 / 100.000	0,0001 / 100.000	0,0001 / 100.000	0,0001 / 100.000 o 1.000.000	0,0001 / 100.000 o 1.000.000
1) Lunghezza del contatore senza raccordi (mm)	110-115-130 145-165-170 190	160-165 190	220-260	220-260	300	300
Lunghezza del contatore compresi raccordi (mm)	190-195-210 225-245-250 270	260-265 290	320-360	320-360	440	460
2) Ingombro massimo in altezza con coperchio aperto (mm)	185	185	200	200	210	220
3) Ingombro massimo in altezza con coperchio chiuso (mm)	105	105	120	120	130	140
4) Diametro massimo di ingombro (mm)	96	96	100	100	136	136
5) Interasse tubo – superficie appoggio del contatore (mm)	35	35	40	40	60	70
Peso con kit raccordi (kg)	1,650	1,800	3,200	3,500	6,100	9,700
Peso senza kit raccordi (kg)	1,500	1,550	2,750	2,800	5,100	7,400



Disponibili, a richiesta, le seguenti opzioni:

- Mod. QDFM DN 15 in versione per alta pressione (40 bar)
- Valvola di non-ritorno incorporata nel condotto di uscita
- Cassa per condotte verticali
- Modelli predisposti o completi di emettitore di tipo reed (singolo e doppio)
- Modelli predisposti o completi di emettitore di tipo statico
- Modelli completi di modulo radio

L'Azienda si riserva di apportare modifiche a dati tecnici e alle illustrazioni dei prodotti – 01/10

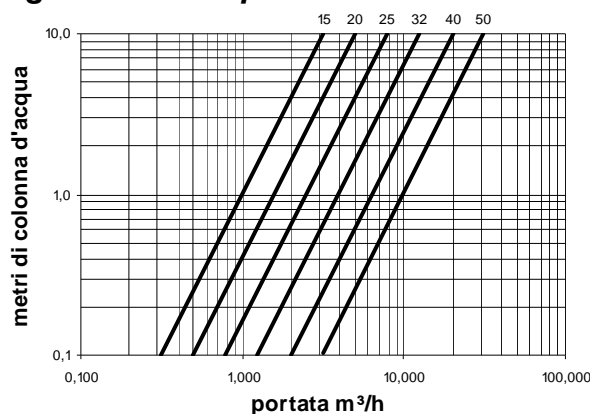


G2 misuratori S.r.l.
Via San Martino, 38 – 14100 ASTI (AT) – ITALY
Tel. +39.0141.727749 – Fax +39.0141.702280
E-mail: info@g2misuratori.it
Http://www.g2misuratori.it

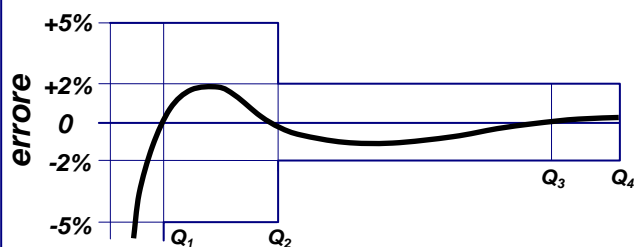
contatori
per acqua

Filiale Centro-Sud
Via Fontanelle, 3 – 00020 RIOFREDDO (RM) – ITALY
Tel. e Fax +39.0774.920216
E-mail: centrosud@g2misuratori.it

Diagramma delle perdite di carico



Rappresentazione grafica della curva tipica d'errore



AZIENDA CON SISTEMA DI GESTIONE
PER LA QUALITÀ CERTIFICATO DA DNV
= UNI EN ISO 9001:2008 =
CERT-03154-98-AQ-TRI-SINCERT
Progettazione e produzione di contatori d'acqua

G2 misuratori contatori per acqua



MULTI

- ❑ Contatore a getto multiplo, lettura diretta
- ❑ Mod. BFMB, con quadrante IMMERSO, per acqua fredda max. 30°C, classe B
- ❑ Mod. BFMC, con quadrante IMMERSO, per acqua fredda max. 30°C, classe C
- ❑ Mod. PFMB, con comparto rulli PROTETTO, per acqua fredda max. 30°C, classe B
- ❑ Mod. PFMC, con comparto rulli PROTETTO, per acqua fredda max. 30°C, classe C
- ❑ Per acque pulite (mod. BFM); per acque torbide (mod. PFM)
- ❑ Tutti i modelli possono essere dotati, a richiesta, di valvola di non ritorno
- ❑ Tutti i modelli sono omologati secondo Norma C.E.E. n° 75/33; a richiesta possono essere dotati di VERIFICA PRIMA C.E.E. dell'Uff. Metrico
- ❑ Disponibile, a richiesta, mod. BFM dn. 1/2" in versione per alta pressione (40 bar)
- ❑ Tutti i modelli, a richiesta, possono essere forniti con emettitore di impulsi o con la sola predisposizione per telelettura

MULTY

modello bagnato per
acqua fredda a 30°C

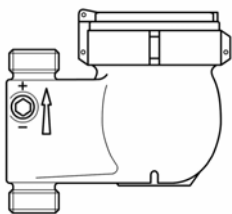
BFMB – 13 / 20 / 25
30 / 40 / 50

BFMC – 13 / 20 / 25
30 / 40 / 50

modello protetto per
acqua fredda a 30°C

PFMB – 13 / 20 / 25
30 / 40 / 50

PFMC – 13 / 20 / 25
30 / 40 / 50



Disponibile, a richiesta, versione
con cassa per condotte verticali

Dati tecnici

calibro in mm-pollici

	13-1/2	20-3/4	25-1	30-1.1/4	40-1.1/2	50-2
Portata massima Q _{max} consentita per brevi periodi (m ³ /h)	3	5	7	10	20	30
Portata nominale Q _n (m ³ /h)	1,5	2,5	3,5	5	10	15
Portata limite Q _t con esattezza ±2% in classe B (l/h)	120	200	280	400	800	3000
Portata limite Q _{min} con esattezza ±5% in classe B (l/h)	30	50	70	100	200	450
Portata limite Q _t con esattezza ±2% in classe C (l/h)	22,5	37,5	52,5	75	150	225
Portata limite Q _{min} con esattezza ±5% in classe C (l/h)	15	25	35	50	100	90
Sensibilità in classe B (l/h)	10	10	19	19	40	40
Sensibilità in classe C (l/h)	6	6	10	10	15	20
Pressione max. esercizio (bar)	16	16	16	16	16	16
Limiti quadrante registr. (m ³)	0,0001 100.000	0,0001 100.000	0,0001 100.000	0,0001 100.000	0,0001 100.000 / 1.000.000	
1) Lunghezza del contatore senza raccordi (mm)	110-130-145 160-165-170 190	160-170 190	220-260	220-260	300	300
Lunghezza del contatore compresi raccordi (mm)	190-210-225 240-245-250 270	260-270 290	320-360	320-360	440	460
2) Ingombro massimo in altezza con coperchio aperto (mm)	185	185	200	200	210	220
3) Ingombro massimo in altezza con coperchio chiuso (mm)	105	105	120	120	130	140
4) Diametro massimo di ingombro (mm)	96	96	100	100	136	136
5) Interasse tubo – superficie appoggio del contatore (mm)	35	35	40	40	60	70
Peso con kit raccordi (kg)	1,650	1,800	3,200	3,500	6,100	9,700
Peso senza kit raccordi (kg)	1,500	1,550	2,750	2,800	5,100	7,400

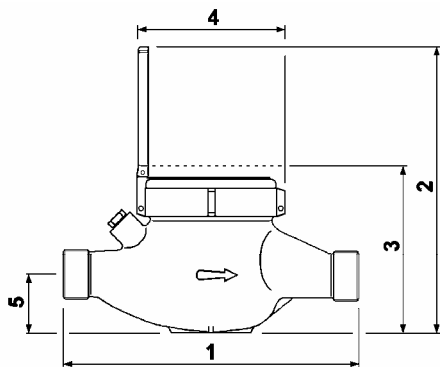
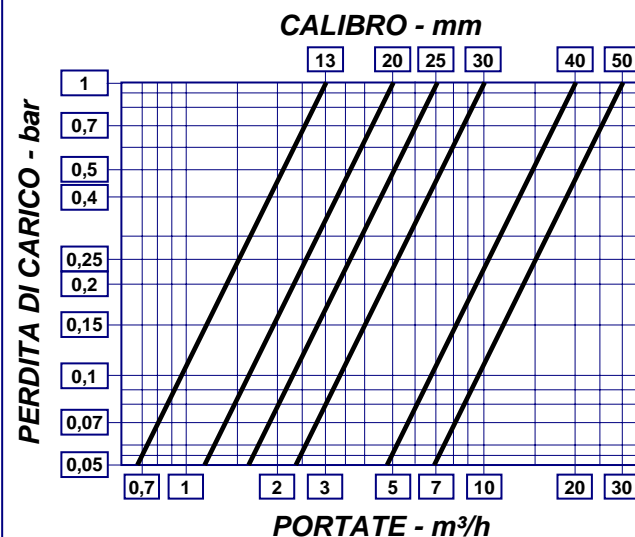
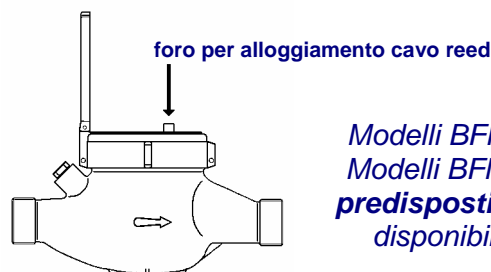
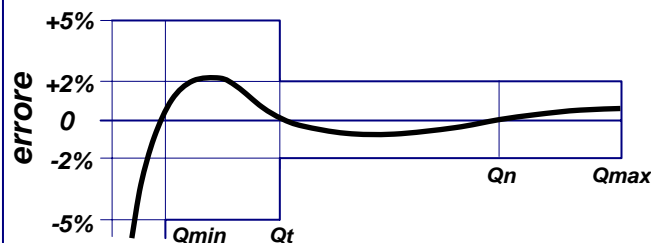


Diagramma delle perdite di carico



Rappresentazione grafica della curva tipica d'errore



Modelli BFMBP e PFMBP
Modelli BFMC e PFMC
predisposti per telettura
disponibili su richiesta

L'Azienda si riserva di apportare modifiche ai dati tecnici e alle illustrazioni dei prodotti.



G2 misuratori s.r.l.
14100 ASTI (AT) – ITALY
Via San Martino, 38

Telefono +39.0141.727749 - Telefax +39.0141.702280
E-mail: info@g2misuratori.it – Http://www.g2misuratori.it

G2 misuratori contatori per acqua



Mod. AFM / ACM
dn. 1/2" - 3/4" - 1" - 1.1/4" - 1.1/2" - 2"



MULTI

- Contatore a getto multiplo, lettura diretta
- Mod. AFM, con quadrante ASCIUTTO, per acqua fredda max. 30°C
- Mod. ACM, con quadrante ASCIUTTO, per acqua calda max. 90°C
- Per acque torbide e fortemente calcaree
- Tutti i modelli possono essere dotati, a richiesta, di valvola di non ritorno
- Tutti i modelli sono omologati in **classe B** secondo Norma C.E.E. n° 75/33; a richiesta possono essere dotati di VERIFICA PRIMA C.E.E. dell'Uff. Metrico
- Tutti i modelli, a richiesta, possono essere forniti con emettitore di impulsi o con la sola predisposizione per telelettura

MULTY

**modello asciutto per
acqua fredda a 30°C**

AFM – 13 mm. – 1/2"

AFM – 20 mm. – 3/4"

AFM – 25 mm. – 1"

AFM – 30 mm. – 1.1/4"

AFM – 40 mm. – 1.1/2"

AFM – 50 mm. – 2"

**modello asciutto per
acqua calda a 90°C**

ACM – 13 mm. – 1/2"

ACM – 20 mm. – 3/4"

ACM – 25 mm. – 1"

ACM – 30 mm. – 1.1/4"

ACM – 40 mm. – 1.1/2"

ACM – 50 mm. – 2"

Dati tecnici

calibro in mm-pollici

	13-1/2	20-3/4	25-1	30-1.1/4	40-1.1/2	50-2
Portata massima Q _{max} consentita per brevi periodi (m ³ /h)	3	5	7	10	20	30
Portata nominale Q _n (m ³ /h)	1,5	2,5	3,5	5	10	15
Portata limite Q _t con esattezza ±2% in classe B (l/h)	120	200	280	400	800	3000
Portata limite Q _{min} con esattezza ±5% in classe B (l/h)	30	50	70	100	200	450
Sensibilità (l/h)	10	12	22	22	50	60
Pressione max. esercizio (bar)	16	16	16	16	16	16
Limiti quadrante registr. (m ³)	0,0001 100.000	0,0001 100.000	0,0001 100.000	0,0001 100.000	0,0001 100.000	0,0001 100.000
1) Lunghezza del contatore senza raccordi (mm)	110-130-145 160-165-170 190	160-170 190	220-260	220-260	300	300
Lunghezza del contatore compresi raccordi (mm)	190-210-225 240-245-250 270	260-270 290	320-360	320-360	440	460
2) Ingombro massimo in altezza con coperchio aperto (mm)	185	185	200	200	210	220
3) Ingombro massimo in altezza con coperchio chiuso (mm)	105	105	120	120	130	140
4) Diametro massimo di ingombro (mm)	96	96	100	100	136	136
5) Interasse tubo – superficie appoggio del contatore (mm)	35	35	40	40	60	70
Peso con kit raccordi (kg)	1,650	1,800	3,200	3,500	6,100	9,700
Peso senza kit raccordi (kg)	1,500	1,550	2,750	2,800	5,100	7,400

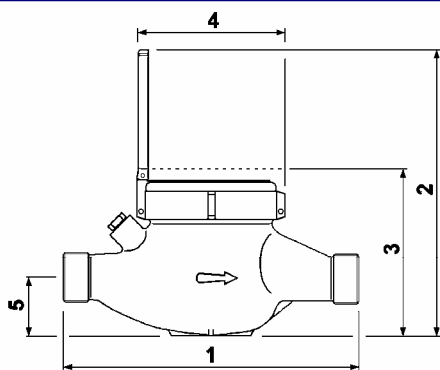
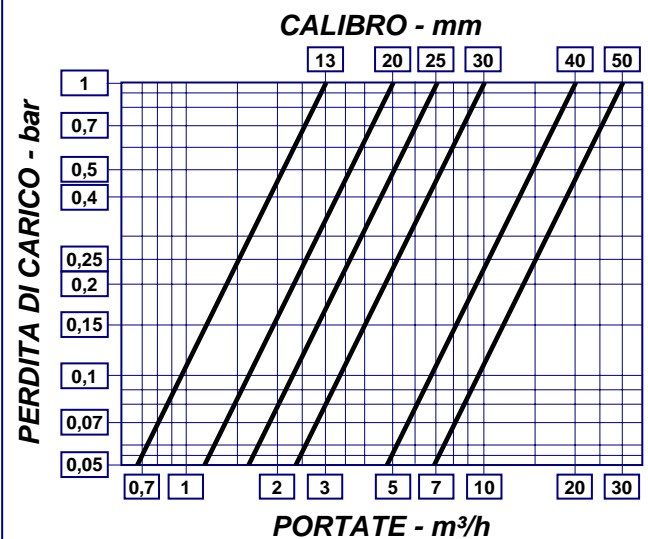
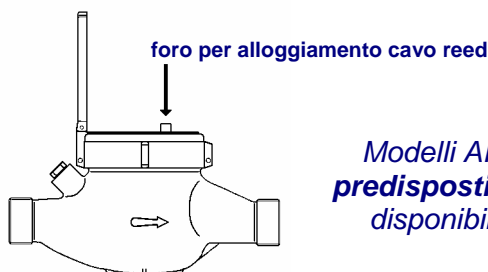
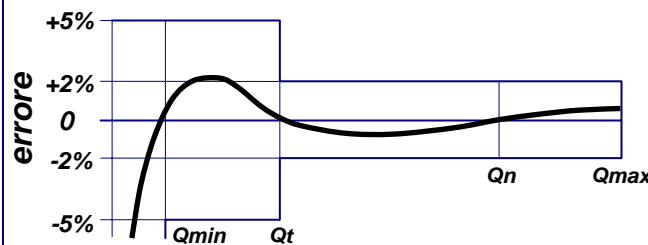


Diagramma delle perdite di carico



Rappresentazione grafica della curva tipica d'errore



**Modelli AFMP e ACMP
predisposti per telettura
disponibili su richiesta**

L'Azienda si riserva di apportare modifiche ai dati tecnici e alle illustrazioni dei prodotti.



G2 misuratori s.r.l.

14100 ASTI (AT) – ITALY

Via San Martino, 38

Telefono +39.0141.727749 - Telefax +39.0141.702280

E-mail: info@g2misuratori.it – Http://www.g2misuratori.it

G2 misuratori contatori per acqua



Mod. PFU-R100
Mod. PFU-R160

Mod. BFU-R100
Mod. BFU-R160

UNI

- ❑ Contatore a getto unico, lettura diretta, classi di temperatura T30 e T50
- ❑ Mod. BFU-R100, quadrante BAGNATO, campo di misura R100, per acque pulite
- ❑ Mod. BFU-R160, quadrante BAGNATO, campo di misura R160, per acque pulite
- ❑ Mod. PFU-R100, comparto rulli PROTETTO, campo di misura R100, per acque torbide
- ❑ Mod. PFU-R160, comparto rulli PROTETTO, campo di misura R160, per acque torbide
- ❑ U0-D0: non sono necessari tratti di tubazione rettilinei a monte e a valle del contatore
- ❑ Tutti i modelli possono essere **dotati di numero di matricola e relativo codice a barre inciso in maniera indelebile sul quadrante**
- ❑ Tutti i modelli sono approvati **MID** secondo la Direttiva **2004/22/CE** e in conformità alle normative **EN 14154/2007** e **OIML R49/2006**, ottenendo una **R (Q₃/Q₁) ≤ 160**
- ❑ Tutti i modelli sono certificati per l'utilizzo con acqua potabile secondo il **D.M. 174** del 6 aprile 2004
- ❑ Tutti i modelli, a richiesta, possono essere forniti con emettitore di impulsi o con la sola predisposizione per telelettura

modello bagnato
classi di temperatura T30 e T50

BFU-R100 DN 15/20/25
32/40

BFU-R160 DN 15/20/25
32/40

modello protetto
classi di temperatura T30 e T50

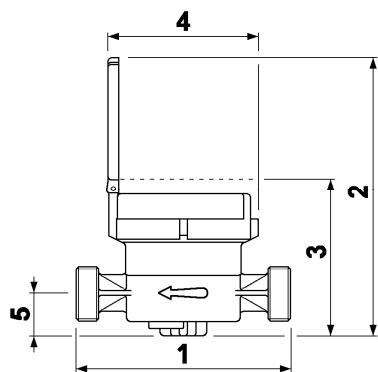
PFU-R100 DN 15/20/25
32/40

PFU-R160 DN 15/20/25
32/40

Altri R disponibili a richiesta
(da R10 a R200)

Dati tecnici – DN in mm-pollici 15-1/2 20-3/4 25-1 32-1.1/4 40-1.1/2

Dati tecnici – DN in mm-pollici	15-1/2	20-3/4	25-1	32-1.1/4	40-1.1/2
Portata permanente Q_3 (m ³ /h)	2,5	4,0	6,3	10	16
Portata di sovraccarico Q_4 (m ³ /h)	3,125	5,0	7,875	12,5	20
Portata di transizione Q_2 con campo di misura R100 [MPE ±2%] (l/h)	40	64	100,8	100	256
Portata minima Q_1 con campo di misura R100 [MPE ±5%] (l/h)	25	40	63	125	160
Portata di transizione Q_2 con campo di misura R160 [MPE ±2%] (l/h)	25	40	63	100	160
Portata minima Q_1 con campo di misura R160 [MPE ±5%] (l/h)	15,63	25	39,38	62,5	100
Sensibilità con campo di misura R100 (l/h)	10	15	20	20	25
Sensibilità con campo di misura R160 (l/h)	5	8	8	13	18
Classe di perdita di pressione ΔP (bar)	0,63	0,63	0,63	0,63	0,63
Massima pressione di funzionamento ammissibile MAP (bar)	16	16	16	16	16
Intervallo di indicazione del quadrante min / max (m ³)	0,0001 / 100.000	0,0001 / 100.000	0,0001 / 100.000	0,0001 / 100.000	0,0001 / 100.000
1) Lunghezza del contatore senza raccordi (mm)	110-115	130	160	160	200
Lunghezza del contatore compresi raccordi (mm)	190-195	228	260	280	340
2) Ingombro massimo in altezza con coperchio aperto (mm)	150	150	185	185	200
3) Ingombro massimo in altezza con coperchio chiuso (mm)	83	83	103	103	120
4) Diametro massimo di ingombro (mm)	80	80	100	100	110
5) Interasse tubo – superficie appoggio del contatore (mm)	24	24	34	34	42
Peso con kit raccordi (kg)	0,850	1,100	1,750	2,000	3,460
Peso senza kit raccordi (kg)	0,690	0,860	1,280	1,330	2,420



Disponibili, a richiesta, le seguenti opzioni:

- Modelli predisposti o completi di emettitore di tipo reed (singolo e doppio)
- Modelli predisposti o completi di emettitore di tipo statico
- Modelli completi di modulo radio

L'Azienda si riserva di apportare modifiche a dati tecnici e alle illustrazioni dei prodotti – 01/10

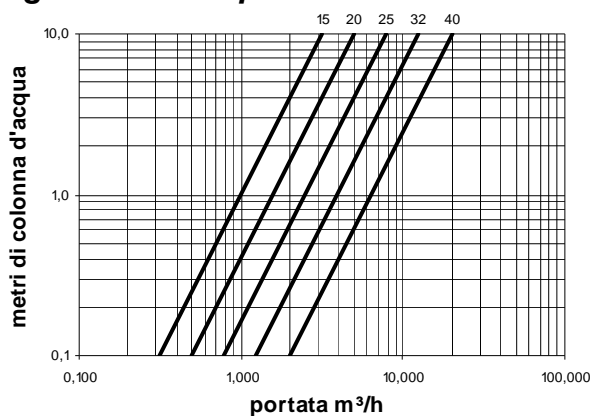


G2 misuratori S.r.l.
Via San Martino, 38 – 14100 ASTI (AT) – ITALY
Tel. +39.0141.727749 – Fax +39.0141.702280
E-mail: info@g2misuratori.it
[Http://www.g2misuratori.it](http://www.g2misuratori.it)

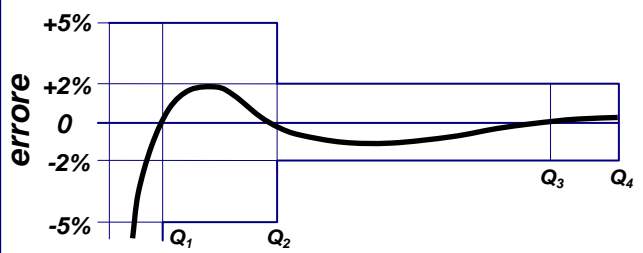
contatori
per acqua

Filiale Centro-Sud
Via Fontanelle, 3 – 00020 RIOFREDDO (RM) – ITALY
Tel. e Fax +39.0774.920216
E-mail: centrosud@g2misuratori.it

Diagramma delle perdite di carico



Rappresentazione grafica della curva tipica d'errore



G2 misuratori contatori per acqua



Mod. QDFU-R100
Mod. QDFU-R160



UNY

- ❑ Contatore a getto unico, lettura diretta, classi di temperatura T30 e T50
- ❑ Mod. QDFU-R100, quadrante INTERAMENTE PROTETTO, campo di misura R100, per acque torbide
- ❑ Mod. QDFU-R160, quadrante INTERAMENTE PROTETTO, campo di misura R160, per acque torbide
- ❑ U0-D0: non sono necessari tratti di tubazione rettilinei a monte e a valle del contatore
- ❑ Tutti i modelli possono essere **dotati di numero di matricola e relativo codice a barre inciso in maniera indelebile sul quadrante**
- ❑ Tutti i modelli sono approvati **MID** secondo la Direttiva **2004/22/CE** e in conformità alle normative **EN 14154/2007** e **OIML R49/2006**, ottenendo una **R (Q₃/Q₁) ≤ 160**
- ❑ Tutti i modelli sono certificati per l'utilizzo con acqua potabile secondo il **D.M. 174** del 6 aprile 2004
- ❑ Tutti i modelli, a richiesta, possono essere forniti con emettitore di impulsi o con la sola predisposizione per telelettura

modello quadrante interamente protetto

classi di temperatura T30 e T50

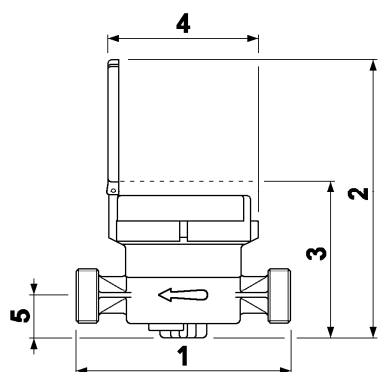
QDFU-R100 DN 15 / 20 / 25
32 / 40

QDFU-R160 DN 15 / 20 / 25
32 / 40

Altri R disponibili a richiesta
(da R10 a R200)

Dati tecnici – DN in mm-pollici 15-1/2 20-3/4 25-1 32-1.1/4 40-1.1/2

Dati tecnici – DN in mm-pollici	15-1/2	20-3/4	25-1	32-1.1/4	40-1.1/2
Portata permanente Q_3 (m ³ /h)	2,5	4,0	6,3	10	16
Portata di sovraccarico Q_4 (m ³ /h)	3,125	5,0	7,875	12,5	20
Portata di transizione Q_2 con campo di misura R100 [MPE ±2%] (l/h)	40	64	100,8	100	256
Portata minima Q_1 con campo di misura R100 [MPE ±5%] (l/h)	25	40	63	125	160
Portata di transizione Q_2 con campo di misura R160 [MPE ±2%] (l/h)	25	40	63	100	160
Portata minima Q_1 con campo di misura R160 [MPE ±5%] (l/h)	15,63	25	39,38	62,5	100
Sensibilità con campo di misura R100 (l/h)	10	15	20	20	25
Sensibilità con campo di misura R160 (l/h)	5	8	8	13	18
Classe di perdita di pressione ΔP (bar)	0,63	0,63	0,63	0,63	0,63
Massima pressione di funzionamento ammissibile MAP (bar)	16	16	16	16	16
Intervallo di indicazione del quadrante min / max (m ³)	0,0001 / 100.000	0,0001 / 100.000	0,0001 / 100.000	0,0001 / 100.000	0,0001 / 100.000
1) Lunghezza del contatore senza raccordi (mm)	110-115	130	160	160	200
Lunghezza del contatore compresi raccordi (mm)	190-195	228	260	280	340
2) Ingombro massimo in altezza con coperchio aperto (mm)	150	150	185	185	200
3) Ingombro massimo in altezza con coperchio chiuso (mm)	83	83	103	103	120
4) Diametro massimo di ingombro (mm)	80	80	100	100	110
5) Interasse tubo – superficie appoggio del contatore (mm)	24	24	34	34	42
Peso con kit raccordi (kg)	0,850	1,100	1,750	2,000	3,460
Peso senza kit raccordi (kg)	0,690	0,860	1,280	1,330	2,420



Disponibili, a richiesta, le seguenti opzioni:

- Modelli predisposti o completi di emettitore di tipo reed (singolo e doppio)
- Modelli predisposti o completi di emettitore di tipo statico
- Modelli completi di modulo radio

L'Azienda si riserva di apportare modifiche a dati tecnici e alle illustrazioni dei prodotti – 01/10

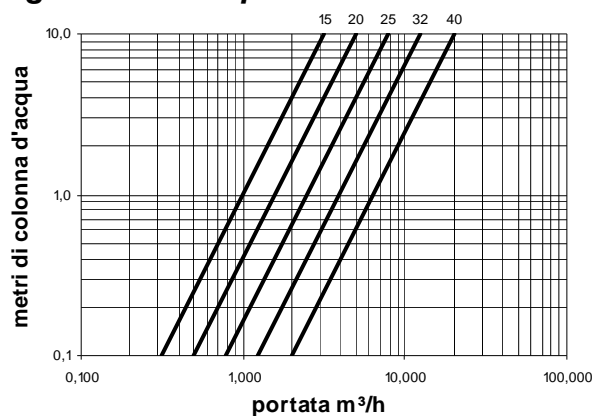


G2 misuratori S.r.l.
Via San Martino, 38 – 14100 ASTI (AT) – ITALY
Tel. +39.0141.727749 – Fax +39.0141.702280
E-mail: info@g2misuratori.it
Http://www.g2misuratori.it

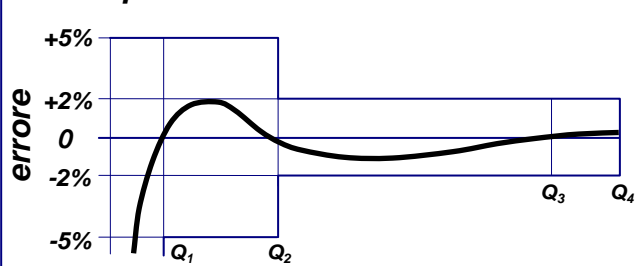
contatori
per acqua

Filiale Centro-Sud
Via Fontanelle, 3 – 00020 RIOFREDDO (RM) – ITALY
Tel. e Fax +39.0774.920216
E-mail: centrosud@g2misuratori.it

Diagramma delle perdite di carico



Rappresentazione grafica della curva tipica d'errore



G2 misuratori contatori per acqua



**Mod. PFUB
Mod. PFUC**

**Mod. BFUB
Mod. BFUC
Mod. BCUB**

UNI

- Contatore a getto unico
- Mod. BFUB, con quadrante BAGNATO, per acqua fredda max. 30°C, classe B
- Mod. BFUC, con quadrante BAGNATO, per acqua fredda max. 30°C, classe C
- Mod. BCUB, con quadrante BAGNATO, per acqua calda max. 90°C, classe B
- Mod. PFUB, con comparto rulli PROTETTO, per acqua fredda max. 30°C, classe B
- Mod. PFUC, con comparto rulli PROTETTO, per acqua fredda max. 30°C, classe C
- Lettura diretta
- Per acque pulite (mod. BFU / BCU); per acque torbide (mod. PFU)
- Omologati secondo Norma C.E.E. n° 75/33 e, a richiesta, possono essere dotati di VERIFICA PRIMA C.E.E. dell'Uff. Metrico
- Tutti i modelli, a richiesta, possono essere forniti con emettitore di impulsi o con la sola predisposizione per telettura

UNY

modello bagnato per
acqua fredda a 30°C

**BFUB – 13 / 20 / 25
30 / 40**

**BFUC – 13 / 20 / 25
30 / 40**

modello bagnato per
acqua calda a 90°C

**BCUB – 13 / 20 / 25
30 / 40**

modello protetto per
acqua fredda a 30°C

PFUB – 13 / 20 / 25 / 30

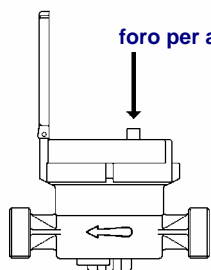
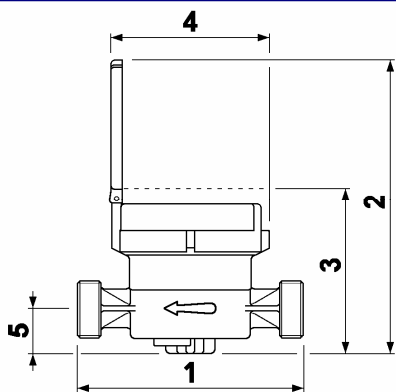
PFUC – 13 / 20 / 25 / 30

Dati tecnici

calibro in mm-pollici

13-1/2 20-3/4 25-1 30-1.1/4 40-1.1/2

	13-1/2	20-3/4	25-1	30-1.1/4	40-1.1/2
Portata massima Qmax consentita per brevi periodi (m³/h)	3	5	7	10	20
Portata nominale Qn (m³/h)	1,5	2,5	3,5	5	10
Portata limite Qt con esattezza ±2% in classe B (l/h)	120	200	280	400	800
Portata limite Qmin con esattezza ±5% in classe B (l/h)	30	50	70	100	200
Portata limite Qt con esattezza ±2% in classe C (l/h)	22,5	37,5	52,5	75	150
Portata limite Qmin con esattezza ±5% in classe C (l/h)	15	25	35	50	100
Sensibilità in classe B (l/h)	10	15	20	20	25
Sensibilità in classe C (l/h)	5	8	8	13	18
Pressione max. esercizio (bar)	16	16	16	16	16
Limiti quadrante registr. (m³)	0,0001 100.000	0,0001 100.000	0,0001 100.000	0,0001 100.000	0,0001 100.000
1) Lunghezza del contatore senza raccordi (mm)	110-115	130	160	160	200
Lunghezza del contatore compresi raccordi (mm)	190-195	228	260	280	340
2) Ingombro massimo in altezza con coperchio aperto (mm)	150	150	185	185	200
3) Ingombro massimo in altezza con coperchio chiuso (mm)	83	83	103	103	120
4) Diametro massimo di ingombro (mm)	80	80	100	100	110
5) Interasse tubo – superficie appoggio del contatore (mm)	24	24	34	34	42
Peso con kit raccordi (kg)	0,850	1,100	1,750	2,000	3,460
Peso senza kit raccordi (kg)	0,690	0,860	1,280	1,330	2,420



foro per alloggiamento cavo reed

Modelli BFUBP e PFUBP
Modelli BFUCP e PFUCP
predisposti per telelettura
disponibili su richiesta

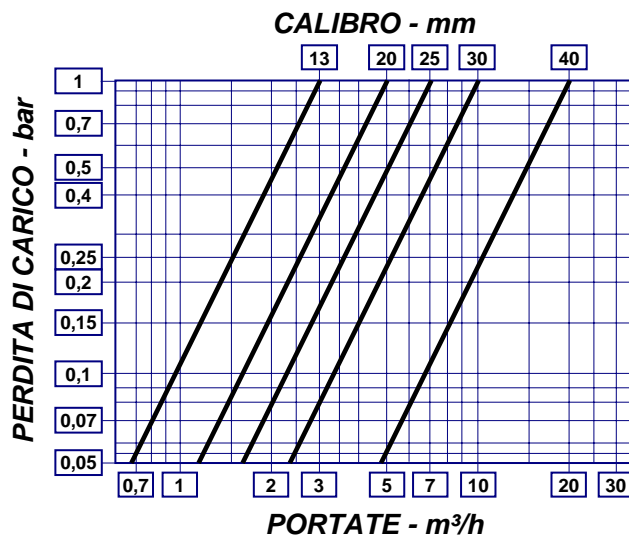
L'Azienda si riserva di apportare modifiche ai dati tecnici e alle illustrazioni dei prodotti.



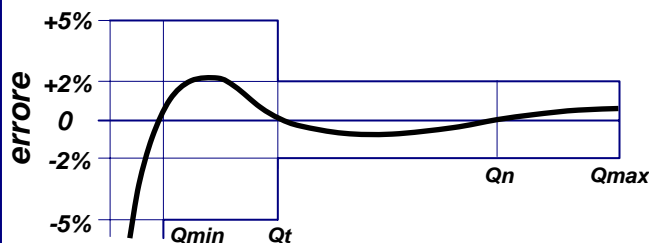
G2 misuratori s.r.l.
14100 ASTI (AT) – ITALY
Via San Martino, 38

Telefono +39.0141.727749 - Telefax +39.0141.702280
E-mail: info@g2misuratori.it – Http://www.g2misuratori.it

Diagramma delle perdite di carico



Rappresentazione grafica della curva tipica d'errore



G2 misuratori contatori per acqua



Mod. AFU-R80
DN 25 – 32 – 40

Mod. SFU-R80 / SCU-R80
DN 15 - 20

UNY

- ❑ Contatore a getto unico, lettura diretta
- ❑ Quadrante ASCIUTTO per acque torbide e fortemente calcaree (mod. SFU / SCU dotato di quadrante orientabile su 360° e, a richiesta, equipaggiabile con o senza coperchio, con o senza tergilvetro)
- ❑ Mod. SFU-R80, DN 15 – 20, classi di temperatura T30 e T50, campo di misura R80
- ❑ Mod. SCU-R80, DN 15 – 20, classi di temperatura T70 e T90, campo di misura R80
- ❑ Mod. AFU-R80, DN 25 – 32 – 40, classi di temperatura T30 e T50, campo di misura R80
- ❑ U0-D0: non sono necessari tratti di tubazione rettilinee a monte e a valle del contatore
- ❑ Tutti i modelli possono essere **dotati di numero di matricola e relativo codice a barre inciso in maniera indelebile sul quadrante**
- ❑ Tutti i modelli sono approvati **MID** secondo la Direttiva **2004/22/CE** (modulo B+D), in conformità alle normative **EN 14154/2007** e **OIML R49/2006**, ottenendo una **R (Q₃/Q₁) ≤ 80**
- ❑ Tutti i modelli sono certificati per l'utilizzo con acqua potabile secondo il **D.M. 174** del 6 aprile 2004
- ❑ Tutti i modelli, a richiesta, possono essere forniti con emettitore di impulsi o con la sola predisposizione per telelettura

modello asciutto
classi di temperatura T30 e T50
SFU-R80 DN 15/20

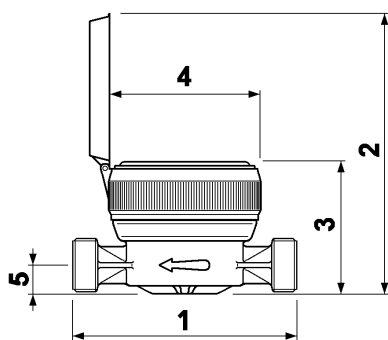
AFU-R80 DN 25/32/40

modello asciutto
classi di temperatura T70 e T90
SCU-R80 DN 15/20

Altri R disponibili a richiesta
(da R10 a R80)

Dati tecnici – DN in mm-pollici 15-1/2 20-3/4 25-1 32-1.1/4 40-1.1/2

	15-1/2	20-3/4	25-1	32-1.1/4	40-1.1/2
Portata permanente Q_3 (m ³ /h)	2,5	4,0	6,3	10	16
Portata di sovraccarico Q_4 (m ³ /h)	3,125	5,0	7,875	12,5	20
Portata di transizione Q_2 con campo di misura R80 [MPE $\pm 2\%$] (l/h)	50	80	126	200	320
Portata minima Q_1 con campo di misura R80 [MPE $\pm 5\%$] (l/h)	31,25	50	78,75	125	200
Sensibilità con campo di misura R80 (l/h)	7	15	20	20	25
Classe di perdita di pressione ΔP (bar)	0,63	0,63	0,63	0,63	0,63
Massima pressione di funzionamento ammissibile MAP (bar)	16	16	16	16	16
Intervallo di indicazione del quadrante min / max (m ³)	0,0001 / 100.000	0,0001 / 100.000	0,0001 / 100.000	0,0001 / 100.000	0,0001 / 100.000
1) Lunghezza del contatore senza raccordi (mm)	110-80 115-170	130	160	160	200
Lunghezza del contatore compresi raccordi (mm)	190-160 195-250	228	260	280	340
2) Ingombro massimo in altezza con coperchio aperto (mm)	138	143	185	185	195
3) Ingombro massimo in altezza con coperchio chiuso (mm)	70	74	128	128	142
4) Diametro massimo di ingombro (mm)	72	72	100	100	110
5) Interasse tubo – superficie appoggio del contatore (mm)	16	19	34	34	42
Peso con kit raccordi (kg)	0,660	0,840	1,850	2,150	3,540
Peso senza kit raccordi (kg)	0,500	0,600	1,380	1,440	2,500



Disponibili, a richiesta, le seguenti opzioni:

- Mod. SFU in versione 8 rulli (5 neri per i metri cubi, 3 rossi per i litri)
- Mod. SFU con sistema di compensazione dell'aumento del volume d'acqua in caso di gelo
- Modelli predisposti o completi di emettitore di tipo reed (singolo e doppio)
- Modelli predisposti o completi di emettitore di tipo statico
- Modelli completi di modulo radio

L'Azienda si riserva di apportare modifiche a dati tecnici e alle illustrazioni dei prodotti – 01/10

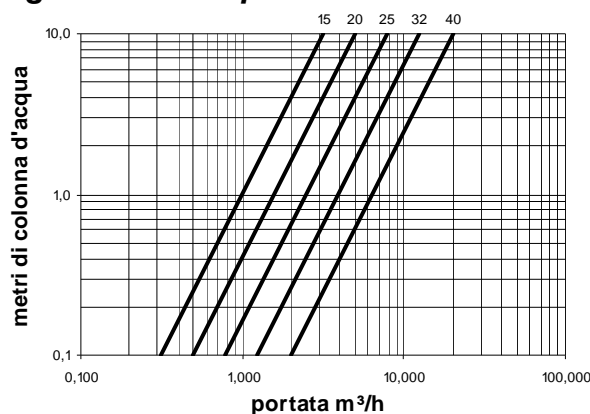


G2 misuratori S.r.l.
Via San Martino, 38 – 14100 ASTI (AT) – ITALY
Tel. +39.0141.727749 – Fax +39.0141.702280
E-mail: info@g2misuratori.it
[Http://www.g2misuratori.it](http://www.g2misuratori.it)

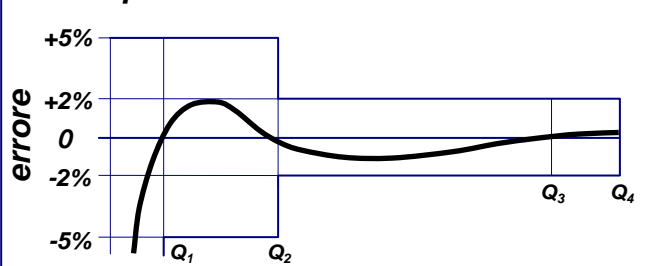
**contatori
per acqua**

Filiale Centro-Sud
Via Fontanelle, 3 – 00020 RIOFREDDO (RM) – ITALY
Tel. e Fax +39.0774.920216
E-mail: centrosud@g2misuratori.it

Diagramma delle perdite di carico



Rappresentazione grafica della curva tipica d'errore



AZIENDA CON SISTEMA DI GESTIONE
PER LA QUALITÀ CERTIFICATO DA DNV
= **UNI EN ISO 9001:2008** =
CERT-03154-98-AQ-TRI-SINCERT
Progettazione e produzione di contatori d'acqua

ACIS M
ASSOCIAZIONE COSTRUTTORI ITALIANI STRUMENTI DI MISURA

G2 misuratori contatori per acqua



Mod. AFU / ACU
dn. 1" – 1.1/4" – 1.1/2"



Mod. SFU / SCU
dn. 1/2" – 3/4"

- Contatore a getto unico
- Quadrante ASCIUTTO per acque torbide e fortemente calcaree
- Mod. SFU, dn. 1/2" e 3/4", per acqua fredda max. 30°C
- Mod. SCU, dn. 1/2" e 3/4", per acqua calda max. 90°C
- Mod. AFU, dn. 1", 1.1/4" e 1.1/2", per acqua fredda max. 30°C
- Mod. ACU, dn. 1", 1.1/4" e 1.1/2", per acqua calda max. 90°C
- Lettura diretta (mod. SFU / SCU dotato di quadrante orientabile su 360°C e, a richiesta, equipaggiabile con o senza coperchio, con o senza tergitetro)
- Omologati in **classe B** secondo Norma C.E.E. n° 75/33; per AFU/40 1.1/2" è disponibile il modello **omologato anche nella più ristretta classe C**; a richiesta possono essere dotati di VERIFICA PRIMA C.E.E. dell'Uff. Metrico
- Tutti i modelli, a richiesta, possono essere forniti con emettitore di impulsi o con la sola **predisposizione per telelettura**

UNIV

UNY

modello asciutto per
acqua fredda a 30°C

SFU – 13 mm. – 1/2"

SFU – 20 mm. – 3/4"

AFU – 25 mm. – 1"

AFU – 30 mm. – 1.1/4"

AFU – 40 mm. – 1.1/2"

modello asciutto per
acqua calda a 90°C

SCU – 13 mm. – 1/2"

SCU – 20 mm. – 3/4"

ACU – 25 mm. – 1"

ACU – 30 mm. – 1.1/4"

ACU – 40 mm. – 1.1/2"

I modelli SFU sono disponibili,
a richiesta, nelle seguenti
versioni:

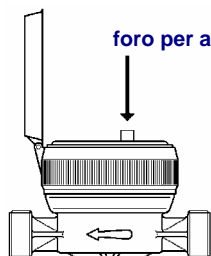
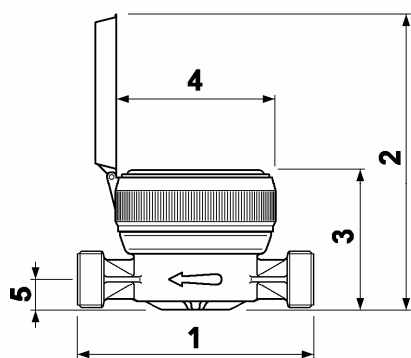
- 8 rulli (5 neri per i metri cubi, 3 rossi per i litri)
- con sistema di compensazione dell'aumento del volume d'acqua in caso di gelo

Dati tecnici

calibro in mm-pollici

13-1/2 20-3/4 25-1 30-1.1/4 40-1.1/2

Portata massima Q _{max} consentita per brevi periodi (m ³ /h)	3	5	7	10	20
Portata nominale Q _n (m ³ /h)	1,5	2,5	3,5	5	10
Portata limite Q _t con esattezza ±2% in classe B (l/h)	120	200	280	400	800
Portata limite Q _{min} con esattezza ±5% in classe B (l/h)	30	50	70	100	200
Portata limite Q _t con esattezza ±2% in classe C (l/h)	-	-	-	-	150
Portata limite Q _{min} con esattezza ±5% in classe C (l/h)	-	-	-	-	100
Sensibilità (l/h)	7	15	20	20	25
Pressione max. esercizio (bar)	16	16	16	16	16
Limiti quadrante registr. (m ³)	0,0001 100.000	0,0001 100.000	0,0001 100.000	0,0001 100.000	0,0001 100.000
1) Lunghezza del contatore senza raccordi (mm)	110-80 115-170	130	160	160	200
Lunghezza del contatore compresi raccordi (mm)	190-160 195-250	228	260	280	340
2) Ingombro massimo in altezza con coperchio aperto (mm)	138	143	185	185	195
3) Ingombro massimo in altezza con coperchio chiuso (mm)	70	74	128	128	142
4) Diametro massimo di ingombro (mm)	72	72	100	100	110
5) Interasse tubo – superficie appoggio del contatore (mm)	16	19	34	34	42
Peso con kit raccordi (kg)	0,660	0,840	1,850	2,150	3,540
Peso senza kit raccordi (kg)	0,500	0,600	1,380	1,440	2,500



foro per alloggiamento cavo reed

Modelli SFUP e AFUP
predisposti per telettura
disponibili su richiesta

L'Azienda si riserva di apportare modifiche ai dati tecnici e alle illustrazioni dei prodotti.



G2 misuratori s.r.l.

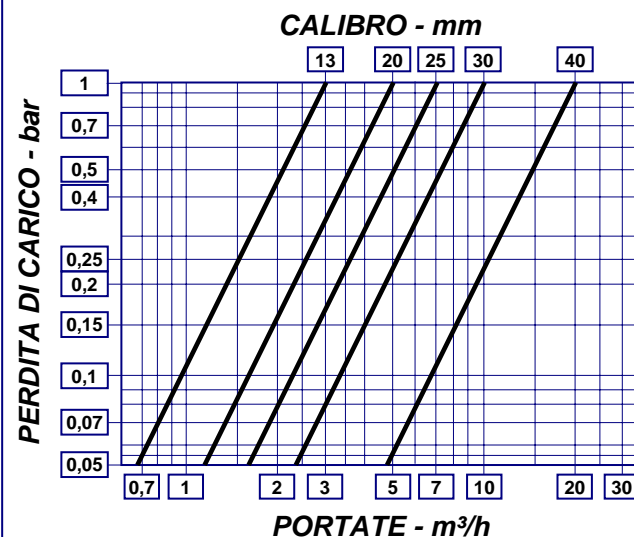
14100 ASTI (AT) – ITALY

Via San Martino, 38

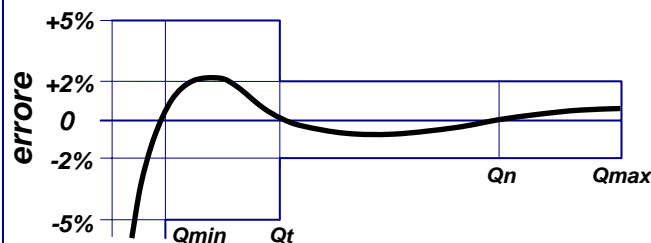
Telefono +39.0141.727749 - Telefax +39.0141.702280

E-mail: info@g2misuratori.it – Http://www.g2misuratori.it

Diagramma delle perdite di carico



Rappresentazione grafica della curva tipica d'errore



G2 misuratori contatori per acqua

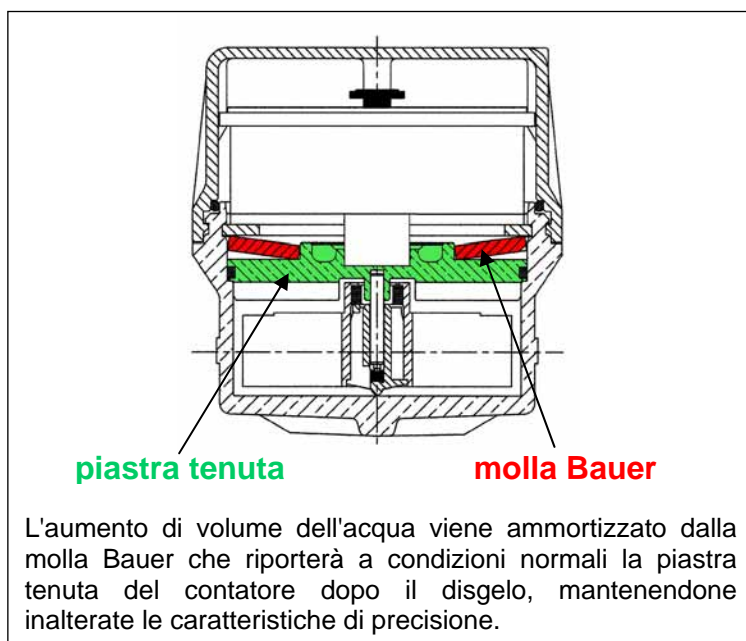


CONTATORE SFU-R8 / SCU-R8 con lettura a 8 rulli

- ❑ Contatore a getto unico
- ❑ Modello SFU-R8, dn. 1/2" e 3/4", per acqua fredda max. 30°C
- ❑ Modello SCU-R8, dn. 1/2" e 3/4", per acqua calda max. 90°C
- ❑ Lettura diretta su 8 rulli numeratori con orologeria orientabile su 360°: 5 cifre nere per i metri cubi, 3 cifre rosse per i litri
- ❑ Quadrante ASCIUTTO per acque torbide e fortemente calcaree
- ❑ Disponibile nelle versioni: con o senza coperchio; con o senza tergovetro
- ❑ Omologati in **classe B** secondo Norma C.E.E. n° 75/33: a richiesta, possono essere dotati di VERIFICA PRIMA C.E.E. dell'Uff. Metrico
- ❑ Tutti i modelli, a richiesta, possono essere forniti con emettitore di impulsi o con la sola **predisposizione per telelettura**



CONTATORE SFU-SG dotato di sistema di compensazione dell'aumento del volume d'acqua in caso di gelo – con lettura a 5 o 8 rulli



Dati tecnici calibro in mm-pollici

	13-1/2	13-1/2	20-3/4
Portata massima Qmax consentita per brevi periodi (m³/h)	2,5	3	5
Portata nominale Qn (m³/h)	1,25	1,5	2,5
Portata limite Qt con esattezza ±2% in classe B (l/h)	100	120	200
Portata limite Qmin con esattezza ±5% in classe B (l/h)	25	30	50
Sensibilità (l/h)	7	7	15
Pressione max. esercizio (bar)	16	16	16
Limiti quadrante registr. (m³)	0,0001 100.000	0,0001 100.000	0,0001 100.000
Lunghezza del contatore senza raccordi (mm)	110-80 115-170	110-80 115-170	130
Lunghezza del contatore compresi raccordi (mm)	190-160 195-250	190-160 195-250	228
Ingombro massimo in altezza con coperchio aperto (mm)	138	138	143
Ingombro massimo in altezza con coperchio chiuso (mm)	70	70	74
Diametro massimo di ingombro (mm)	72	72	72
Interasse tubo – superficie appoggio del contatore (mm)	16	16	19
Peso con kit raccordi (kg)	0,660	0,660	0,840
Peso senza kit raccordi (kg)	0,500	0,500	0,600

L'Azienda si riserva di apportare modifiche ai dati tecnici e alle illustrazioni dei prodotti.



G2 misuratori S.r.l.
14100 ASTI (AT) – ITALY
Via San Martino, 38

Telefono +39.0141.727749
Telefax +39.0141.702280
E-mail: info@g2misuratori.it
Http://www.g2misuratori.it

G2 misuratori contatori per acqua



CONTATORI EQUIPAGGIATI CON EMETTITORI D'IMPULSI

Tutti i modelli possono essere forniti anche con la sola predisposizione all'emissione d'impulsi

- ❑ **Modello BFUL** da DN. 13 a DN. 40
getto unico, quadrante bagnato, per acqua fredda a 30°C
- ❑ **Modello PFUL** da DN. 13 a DN. 30
getto unico, quadrante protetto, per acqua fredda a 30°C
- ❑ **Modelli SFUL e AFUL** da DN. 13 a DN. 40
getto unico, quadrante asciutto, per acqua fredda a 30°C
- ❑ **Modelli SCUL e ACUL** da DN. 13 a DN. 40
getto unico, quadrante asciutto, per acqua calda a 90°C
- ❑ **Modello BFML** da DN. 13 to DN. 50
getto multiplo, quadrante bagnato, per acqua fredda a 30°C
- ❑ **Modello PFML** da DN. 13 to DN. 50
getto multiplo, quadrante protetto, per acqua fredda a 30°C
- ❑ **Modello AFML** da DN. 13 to DN. 50
getto multiplo, quadrante asciutto, per acqua fredda a 30°C
- ❑ **Modello ACML** da DN. 13 to DN. 50
getto multiplo, quadrante asciutto, per acqua calda a 90°C
- ❑ **Modello WELF** da DN. 50 a DN. 300
a mulinello – quadrante asciutto, per acqua fredda a 50°C
- ❑ **Modello WELC** da DN. 50 a DN. 300
a mulinello – quadrante asciutto, per acqua calda a 120°C



Per i dati tecnici dei singoli modelli fare riferimento alle schede di prodotto dei contatori di serie (ad esempio per i dati tecnici del modello SCUL, vedere la scheda del modello SCU).

valore litri / impulso modello a getto unico e multiplo (da specificare al momento dell'ordine):

0,25	0,5	1	2,5	5	10	25	50	100	250	500	1000
------	-----	---	-----	---	----	----	----	-----	-----	-----	------

Valore litri/impulso modello a mulinello (da specificare al momento dell'ordine):

Modello WELF dal DN 50 fino al DN 125 acqua fredda	Modello WELF dal DN 150 fino al DN 300 acqua fredda
Litri/impulso: Reed K10 – K100 – K1000	Litri/impulso: Reed K100 – K 1000 – K10000
Litri/impulso: Opto + convertitore (K1) vedere nota 1	Litri/impulso: Opto + convertitore (K10) vedere nota 1
Litri/impulso: Opto + divisore (da K100 a K1000, solo per DN 50 da K10 a K1000)	Litri/impulso: Opto + divisore (da K1000 a K10000)
Visualizzazione portata istantanea Opto + convertitore con display	Visualizzazione portata istantanea Opto + convertitore con display
Modello WELC dal DN 50 al DN 125 acqua calda	Modello WELC dal DN 150 fino al DN 300 acqua calda
Litri/impulso: Reed K100 – K250	Litri/impulso: Reed K 1000 – K2500
Litri/impulso: Opto + convertitore (K1) vedere nota 1	Litri/impulso: Opto + convertitore (K10) vedere nota 1
Litri/impulso: Opto + divisore (da K100 a K1000)	Litri/impulso: Opto + divisore (da K1000 a K10000)
Visualizzazione portata istantanea Opto + convertitore con display	Visualizzazione portata istantanea Opto + convertitore con display

Nota 1: uscita analogica in corrente 4/20 mA – 0/20 mA
uscita analogica in tensione 0/10 V

L'Azienda si riserva di apportare modifiche ai dati tecnici e alle illustrazioni dei prodotti.



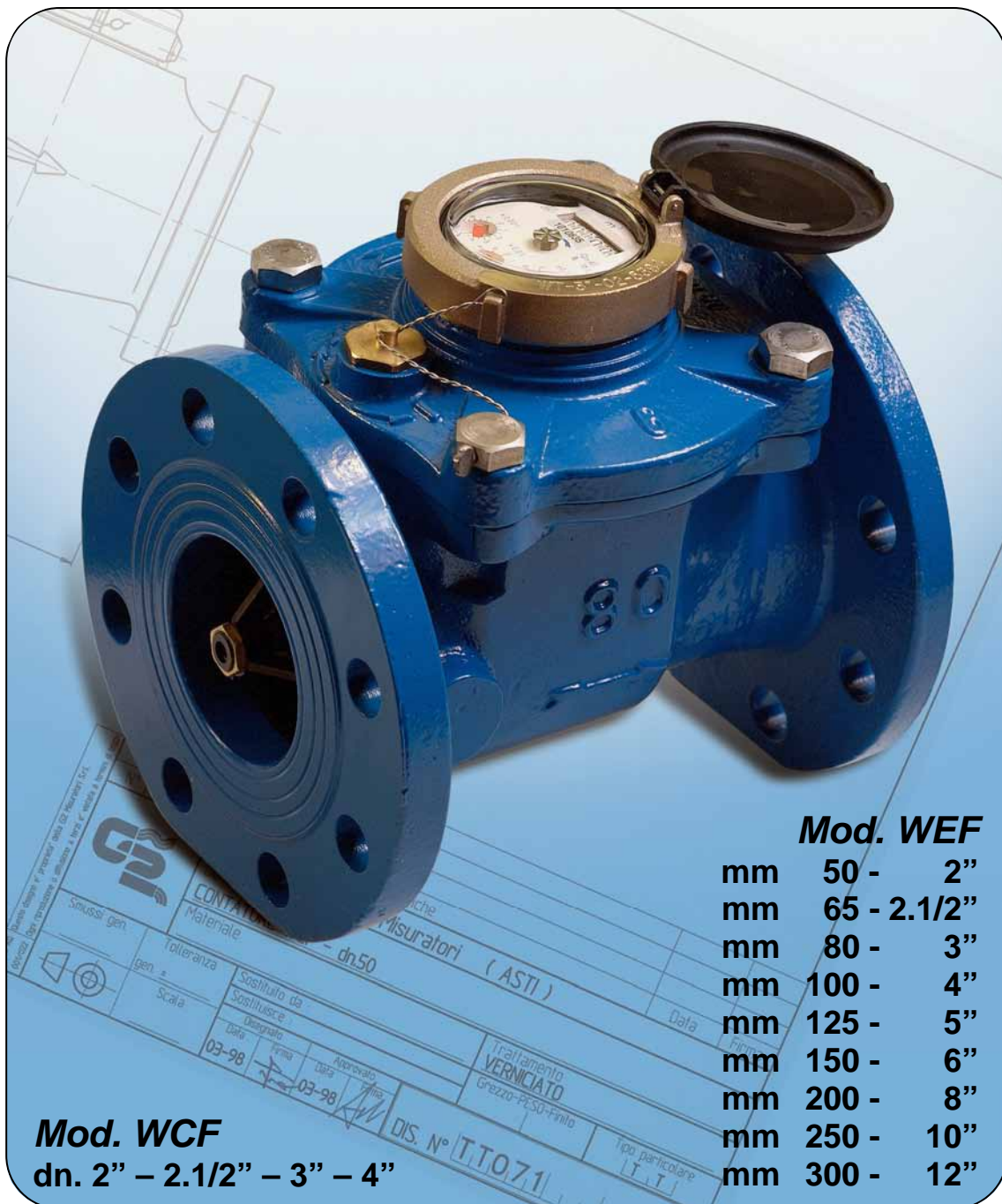
G2 misuratori s.r.l.
14100 ASTI (AT) – ITALY
Via San Martino, 38

Telefono +39.0141.727749
Telefax +39.0141.702280
E-mail: info@g2misuratori.it
Http://www.g2misuratori.it

G2 misuratori contatori per acqua



VOLTA



Mod. WCF
dn. 2" - 2.1/2" - 3" - 4"

- Contatore a mulinello, lettura diretta
- Disponibili, su richiesta, le seguenti versioni: PN 10 - PN 16 - PN 25 - PN 40
- Mod. WEF ESTRAIBILE con calibri da 2" a 12" per acqua fredda max. 50°C
- Disponibile, a richiesta, mod. WEC ESTRAIBILE per acqua calda max. 130°C
- Meccanismo interno di misurazione ispezionabile senza la necessità di smontare il contatore dall'impianto
- Quadrante ASCIUTTO per acque torbide e fortemente calcaree
- Disponibile, a richiesta, modello WCF CHIUSO con calibri da 2" a 4"
- Tutti i modelli sono omologati secondo Norma C.E.E. n° 75/33 e, a richiesta, dotati di VERIFICA PRIMA C.E.E. dell'Uff. Metrico
- Tutti i modelli, a richiesta, possono essere forniti con emettitore di impulsi o con la sola predisposizione per telelettura

WOLTMANN

**modello estraibile
acqua fredda a 50°C**

WEF – 50 mm. – 2”
WEF – 65 mm. – 2.1/2”
WEF – 80 mm. – 3”
WEF – 100 mm. – 4”
WEF – 125 mm. – 5”
WEF – 150 mm. – 6”
WEF – 200 mm. – 8”
WEF – 250 mm. – 10”
WEF – 300 mm. – 12”

**modello chiuso
acqua fredda a 50°C**

WCF – 50 mm. – 2”
WCF – 65 mm. – 2.1/2”
WCF – 80 mm. – 3”
WCF – 100 mm. – 4”

Dati tecnici

calibro in mm-pollici

	50-2	65-2.1/2	80-3	100-4	125-5	150-6	200-8	250-10	300-12
Portata massima Q _{max} consentita per brevi periodi (m ³ /h)	30	50	80	120	200	300	500	800	1200
Portata nominale Q _n (m ³ /h)	15	25	40	60	100	150	250	400	600
Portata limite Q _t con esattezza ±2% (m ³ /h)	2	4	4	6	6	12	12	15	15
Portata limite Q _{min} con esattezza ±5% (m ³ /h)	0,55	0,6	0,7	1,2	2,5	3	5	10	12
Sensibilità (m ³ /h)	0,2	0,25	0,25	0,3	0,6	1,7	1,8	3	9
1) Lunghezza totale del contatore (mm)	200	200	225	250	250	300	350	450	500
2) Diametro massimo di ingombro delle flange (mm)	165	186	200	220	250	283	340	406	460
3) Ingombro massimo in altezza con coperchio chiuso (mm)	214	234	234	250	275	310	338	438	465
4) Interasse tubo – coperchio del contatore (mm)	144	144	144	144	144	180	180	235	235
Peso (kg)	12	14,5	15,5	19	26	35	47	75	95

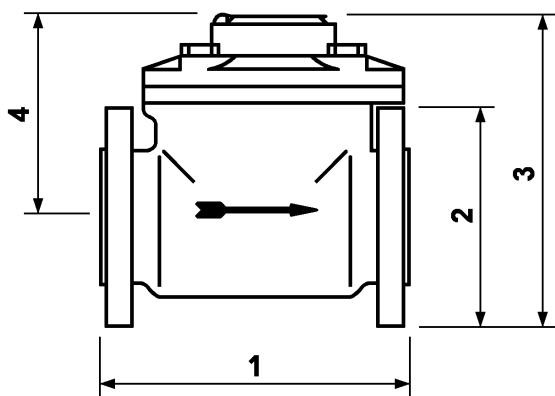
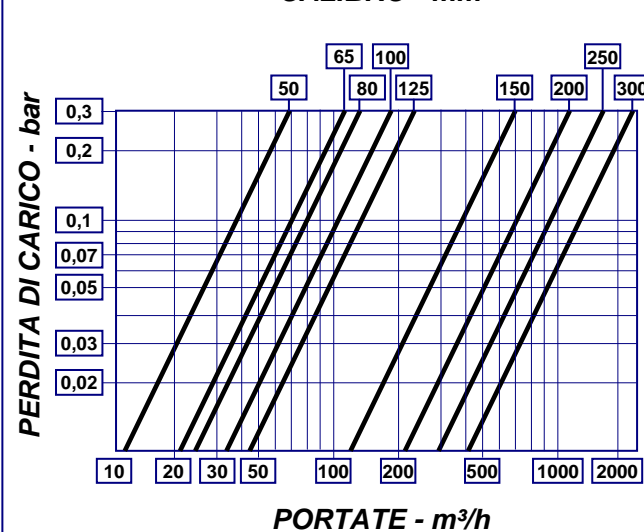
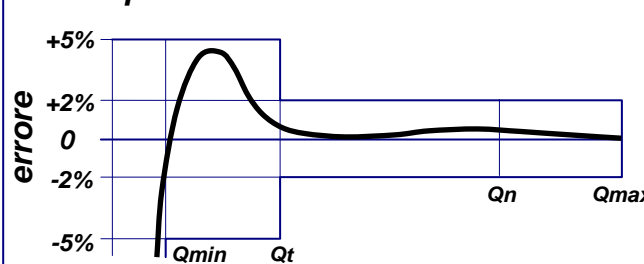


Diagramma delle perdite di carico CALIBRO - mm



Rappresentazione grafica della curva tipica d'errore



L'Azienda si riserva di apportare modifiche ai dati tecnici e alle illustrazioni dei prodotti.



G2 misuratori s.r.l.
 14100 ASTI (AT) – ITALY
 Via San Martino, 38

Telefono +39.0141.727749 - Telefax +39.0141.702280
 E-mail: info@g2misuratori.it – Http://www.g2misuratori.it

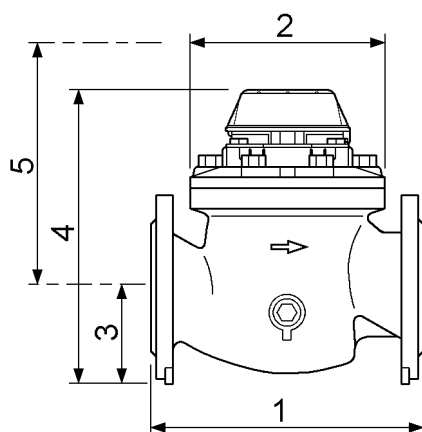
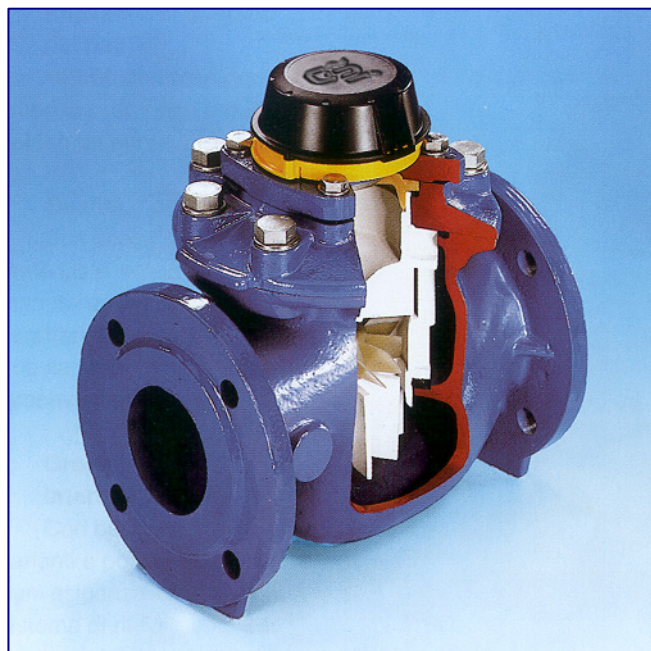
G2 misuratori contatori per acqua



WEF-V Contatore Woltmann

- Per acqua fredda max. 50°C
- Disponibile nei calibri da DN 50 a DN 150 mm
- PN 10/16/25
- Approvato CEE in classe B

- Contatore con orologeria asciutta sottovuoto (Super Dry)
- Trasmissione a giunto magnetico
- Mulinello verticale rispetto all'asse della tubazione
- Gruppo di misura estraibile ed intercambiabile
- Installazione del contatore solo in orizzontale
- Possibilità di installare due trasmettitori d'impulsi



Dati tecnici calibro in mm-pollici

	50-2	65-2.1/2	80-3	100-4	150-6
Portata nominale Qn (m ³ /h)	15	25	40	60	150
Portata massima Qmax consentita per brevi periodi (m ³ /h)	35	110	110	180	350
Portata continua permessa (m ³ /h)	20	55	55	90	200
Portata limite Qt con esattezza ±2% (m ³ /h)	1,5	2,5	2,5	3,5	5
Portata limite Qmin con esattezza ±5% (m ³ /h)	0,18	0,27	0,27	0,35	0,8
Portata con perdita di carico di 0,1 bar (m ³ /h)	>19	>38	>44	>67	>140
Scala quadrante da/a (m ³)	0,001 999.999	0,001 999.999	0,001 999.999	0,001 999.999	0,001 999.999
1) Lunghezza contatore (mm)	270 300	300	300 350	350	500
2) Diametro massimo (mm)	160	240	240	240	310
3) Altezza al tubo (mm)	85	102	102	116	150
4) Altezza totale (mm)	260	304	304	325	505
5) Altezza per la sostituzione del meccanismo interno (mm)	330	365	365	390	625
N. fori	4	4	8 / 4*	8	8
Peso (kg)	14,5	24,5	25,5	30	80

* PN 10 flange (4 fori)

L'Azienda si riserva il diritto di apportare modifiche ai dati tecnici e alle illustrazioni dei prodotti.



G2 misuratori s.r.l.
14100 ASTI (AT) – ITALY
Via San Martino, 38

Telefono +39.0141.727749
Telefax +39.0141.702280
E-mail: info@g2misuratori.it
[Http://www.g2misuratori.it](http://www.g2misuratori.it)

G2 misuratori contatori per acqua



WEF - COM

CONTATORE WOLTMANN COMBINATO

Per acqua fredda max. 50°C

Disponibile nei calibri da DN 50 a DN 150 mm.
PN 10/16

Approvato CEE CLASSE B (cont. principale)

Approvato CEE CLASSE C (cont. secondario)

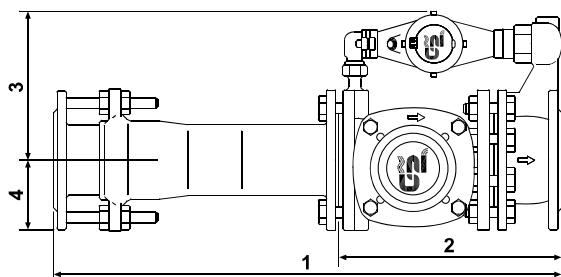
- Contatore principale tipo WOLTMANN per acqua fredda max 50°C a mulinello orizzontale, in esecuzione con gruppo di misura estraibile
- Corpo in ghisa verniciato con vernice epossidica, con attacchi a flange UNI PN 10/16
- Nessun ruotismo a contatto con l'acqua
- Trasmissione interna a mezzo giunto magnetico
- Orologeria asciutta sottovuoto predisposta per contatto reed
- Contatore secondario a getto multiplo, classe B e C
- Valvola di conversione a molla per la derivazione del flusso attraverso i due contatori a seconda della diminuzione o dell'aumento della portata



calibro in mm-pollici

Dati tecnici

	50-2	80-3	100-4	150-6
Portata nominale Qn contatore principale (m ³ /h)	15	40	60	150
Portata nominale Qn contatore secondario (m ³ /h)	2,5	2,5	2,5	10
Portata continua permessa (m ³ /h)	50	120	180	250
Portata massima Qmax consentita per brevi periodi (m ³ /h)	90	200	250	350
Portata di transizione Qt (m ³ /h)	1	2	2	12
Portata minima Qmin contatore secondario (m ³ /h)	0,02	0,02	0,02	0,06
Portata con perdita di carico di 0,1 bar (m ³ /h)	14	38	63	140
Portata di commutazione in salita (m ³ /h)	1,8	1,8	2,8	7
Portata di commutazione in discesa (m ³ /h)	1,2	1,2	1,9	4,8
Scala quadrante da/a (m ³)	0,001 999.999	0,001 999.999	0,001 999.999	0,01 9.999.999
1) Lunghezza con elemento di compensazione (mm)	600 ±20	700 ±40	800 ±25	1000 ±15
2) Lunghezza senza elemento di compensazione (mm)	270	300	350	500 ±15
3) Larghezza (mm)	190	220	220	290
4) Larghezza (mm)	85	100	110	145
Altezza totale (mm)	207	234	246	355
Diametro fori (mm)	19	19	19	23
N. fori	4	4/8	8	8
Peso con elemento di compensazione (kg)	25,5	36	45	89
Peso senza elemento di compensazione (kg)	17,5	24	30	68



Disponibile a richiesta anche la versione di contatore combinato in linea Mod. WEF - COM line (gruppo compatto, con contatore secondario e valvola di commutazione installati in linea, senza nessun tubo by-pass all'esterno del contatore).

L'Azienda si riserva di apportare modifiche ai dati tecnici e alle illustrazioni dei prodotti.



G2 misuratori S.r.l.

14100 ASTI (AT) - ITALY
Via San Martino, 38

Telefono +39.0141.727749

Telefax +39.0141.702280

E-mail: info@g2misuratori.it

[Http://www.g2misuratori.it](http://www.g2misuratori.it)

G2 misuratori contatori per acqua

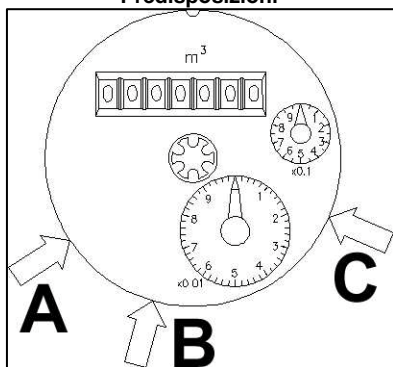


Contatore Woltmann WEI per acqua non filtrata a passaggio libero, per uso irriguo

- ❑ Modello WEI DN 50...200, esecuzione con corpo in ghisa verniciata a povere epossidica (interno ed esterno) PN 10 o PN 16
- ❑ Per l'utilizzo con acqua irrigua, non filtrata anche con piccoli corpi in sospensione, prelevata direttamente da invasi, canali, fiumi e pozzi artesiani
- ❑ Trasmissione del moto tramite giunto magnetico
- ❑ Orologeria anticondensa ruotabile a 360° con lettura diretta su rulli numeratori
- ❑ Il passaggio dell'acqua attraverso il contatore a flusso libero riduce al minimo le perdite di carico; la piccola turbina a pale diritte, di tipo tangenziale, è solo parzialmente immersa nell'acqua
- ❑ Gruppo di misura estraibile ed intercambiabile
- ❑ Temperatura di esercizio 30°C (massima 50°C)
- ❑ Installazione orizzontale, verticale o inclinata
- ❑ Predisposizione per 3 differenti emettitori d'impulsi (2 reed – 1 ottico)
- ❑ Coperchio metallico lucchettabile
- ❑ Disponibile modello omologato secondo Norma CEE n° 75/33 e, a richiesta, dotato di VERIFICA PRIMA CEE dell'Uff. Metrico

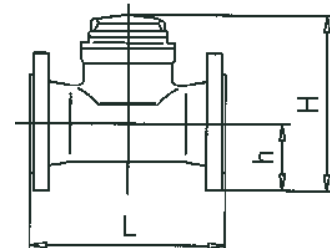
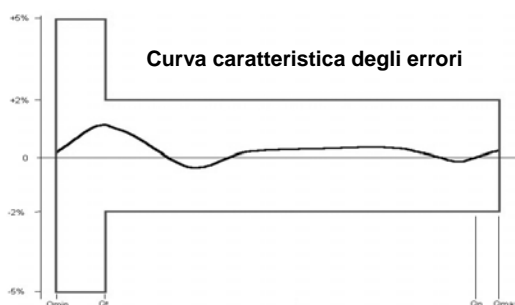


Predisposizioni



Dati tecnici

	50	65	80	100	125	150	200
Portata massima Q _{max} consentita in per brevi periodi (m ³ /h)	70	120	120	300	300	500	800
Portata nominale Q _n (m ³ /h)	35	60	60	150	150	250	400
Portata di transizione Q _t ±2% (l/h)	6	12	12	30	30	50	80
Portata minima Q _{min} ±5% (l/h)	2,4	4,8	4,8	12	12	20	32
Letture minima / massima (m ³)	2 / 10 ⁶	2 / 10 ⁶	2 / 10 ⁶	2 / 10 ⁶	20 / 10 ⁷	20 / 10 ⁷	20 / 10 ⁷
L) Lunghezza (mm)	200	200	225	250	250	300	350
H) Ingombro massimo in altezza per estrazione meccanismo (mm)	240	250	260	270	285	315	345
h) Interasse tubo-base appoggio (mm)	75	85	95	105	120	135	180
Predisposizione reed (B – C)	0,1 - 1	0,1 - 1	0,1 - 1	0,1 - 1	0,1 - 1	1 - 10	1 - 10
Predisposizione opto (A)	0,001	0,001	0,001	0,001	0,001	0,01	0,01
Peso (kg)	11	12	14	18	22	27	40



L'Azienda si riserva di apportare modifiche ai dati tecnici e alle illustrazioni dei prodotti.