

G2 misuratori contatori per acqua



MULTIPLY

- ❑ Contatore a getto multiplo, lettura diretta, classi di temperatura T30 e T50
- ❑ Mod. AFM-R80, quadrante ASCIUTTO, campo di misura R80, per acque torbide e fortemente calcaree
- ❑ U0-D0: non sono necessari tratti di tubazione rettilinee a monte e a valle del contatore
- ❑ Tutti i modelli possono essere **dotati di numero di matricola e relativo codice a barre inciso in maniera indelebile sul quadrante**
- ❑ Tutti i modelli possono essere dotati, a richiesta, di valvola di non ritorno
- ❑ Tutti i modelli sono approvati **MID** secondo la Direttiva **2004/22/CE** (modulo B+D), in conformità alle normative **EN 14154/2007** e **OIML R49/2006**, ottenendo una **R (Q₃/Q₁) ≤ 80**
- ❑ Tutti i modelli sono certificati per l'utilizzo con acqua potabile secondo il **D.M. 174** del 6 aprile 2004
- ❑ Tutti i modelli, a richiesta, possono essere forniti con emettitore di impulsi o con la sola predisposizione per telelettura

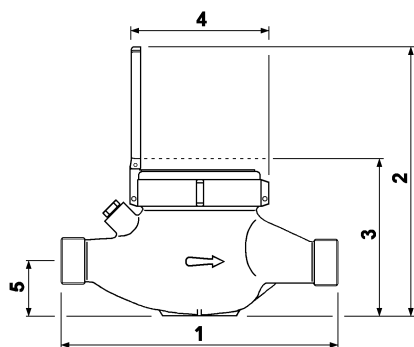
MULTY



modello asciutto
classi di temperatura T30 e T50
AFM-R80 DN 15 / 20 / 25
32 / 40 / 50

Altri R disponibili a richiesta
(da R10 a R80)

Dati tecnici – DN in mm-pollici	15-1/2	20-3/4	25-1	32-1.1/4	40-1.1/2	50-2
Portata permanente Q_3 (m ³ /h)	2,5	4,0	6,3	10	16	25
Portata di sovraccarico Q_4 (m ³ /h)	3,125	5,0	7,875	12,5	20	31,250
Portata di transizione Q_2 con campo di misura R80 [MPE $\pm 2\%$] (l/h)	50	80	126	200	320	500
Portata minima Q_1 con campo di misura R80 [MPE $\pm 5\%$] (l/h)	31,25	50	78,75	125	200	312,5
Sensibilità con campo di misura R80 (l/h)	8	10	19	19	40	40
Classe di perdita di pressione ΔP (bar)	0,63	0,63	0,63	0,63	0,63	0,63
Massima pressione di funzionamento ammissibile MAP (bar)	16	16	16	16	16	16
Intervallo di indicazione del quadrante min / max (m ³)	0,0001 / 100.000	0,0001 / 100.000	0,0001 / 100.000	0,0001 / 100.000	0,0001 / 100.000 o 1.000.000	
1) Lunghezza del contatore senza raccordi (mm)	110-115-130 145-165-170 190	160-165 190	220-260	220-260	300	300
Lunghezza del contatore compresi raccordi (mm)	190-195-210 225-245-250 270	260-265 290	320-360	320-360	440	460
2) Ingombro massimo in altezza con coperchio aperto (mm)	185	185	200	200	210	220
3) Ingombro massimo in altezza con coperchio chiuso (mm)	130	130	145	145	155	165
4) Diametro massimo di ingombro (mm)	96	96	100	100	136	136
5) Interasse tubo – superficie appoggio del contatore (mm)	35	35	40	40	60	70
Peso con kit raccordi (kg)	1,650	1,800	3,200	3,500	6,100	9,700
Peso senza kit raccordi (kg)	1,500	1,550	2,750	2,800	5,100	7,400



Disponibili, a richiesta, le seguenti opzioni:

- Valvola di non-ritorno incorporata nel condotto di uscita
- Cassa per condotte verticali
- Modelli predisposti o completi di emettitore di tipo reed (singolo e doppio)
- Modelli predisposti o completi di emettitore di tipo statico
- Modelli completi di modulo radio

L'Azienda si riserva di apportare modifiche a dati tecnici e alle illustrazioni dei prodotti – 01/10

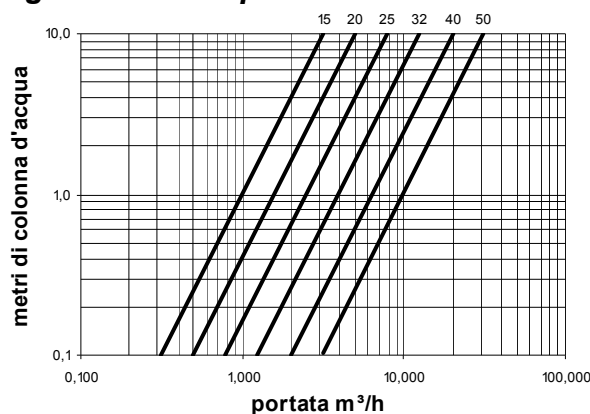


G2 misuratori S.r.l.
Via San Martino, 38 – 14100 ASTI (AT) – ITALY
Tel. +39.0141.727749 – Fax +39.0141.702280
E-mail: info@g2misuratori.it
[Http://www.g2misuratori.it](http://www.g2misuratori.it)

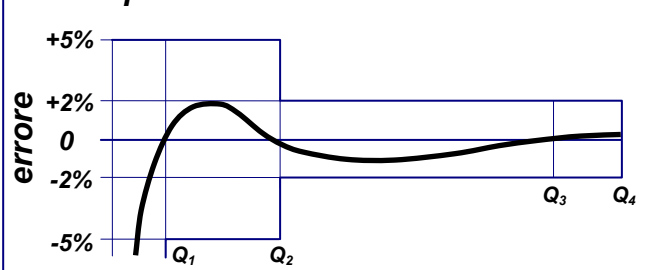
contatori
per acqua

Filiale Centro-Sud
Via Fontanelle, 3 – 00020 RIOFREDDO (RM) – ITALY
Tel. e Fax +39.0774.920216
E-mail: centrosud@g2misuratori.it

Diagramma delle perdite di carico



Rappresentazione grafica della curva tipica d'errore



AZIENDA CON SISTEMA DI GESTIONE
PER LA QUALITÀ CERTIFICATO DA DNV
= UNI EN ISO 9001:2008 =
CERT-03154-98-AQ-TRI-SINCERT
Progettazione e produzione di contatori d'acqua